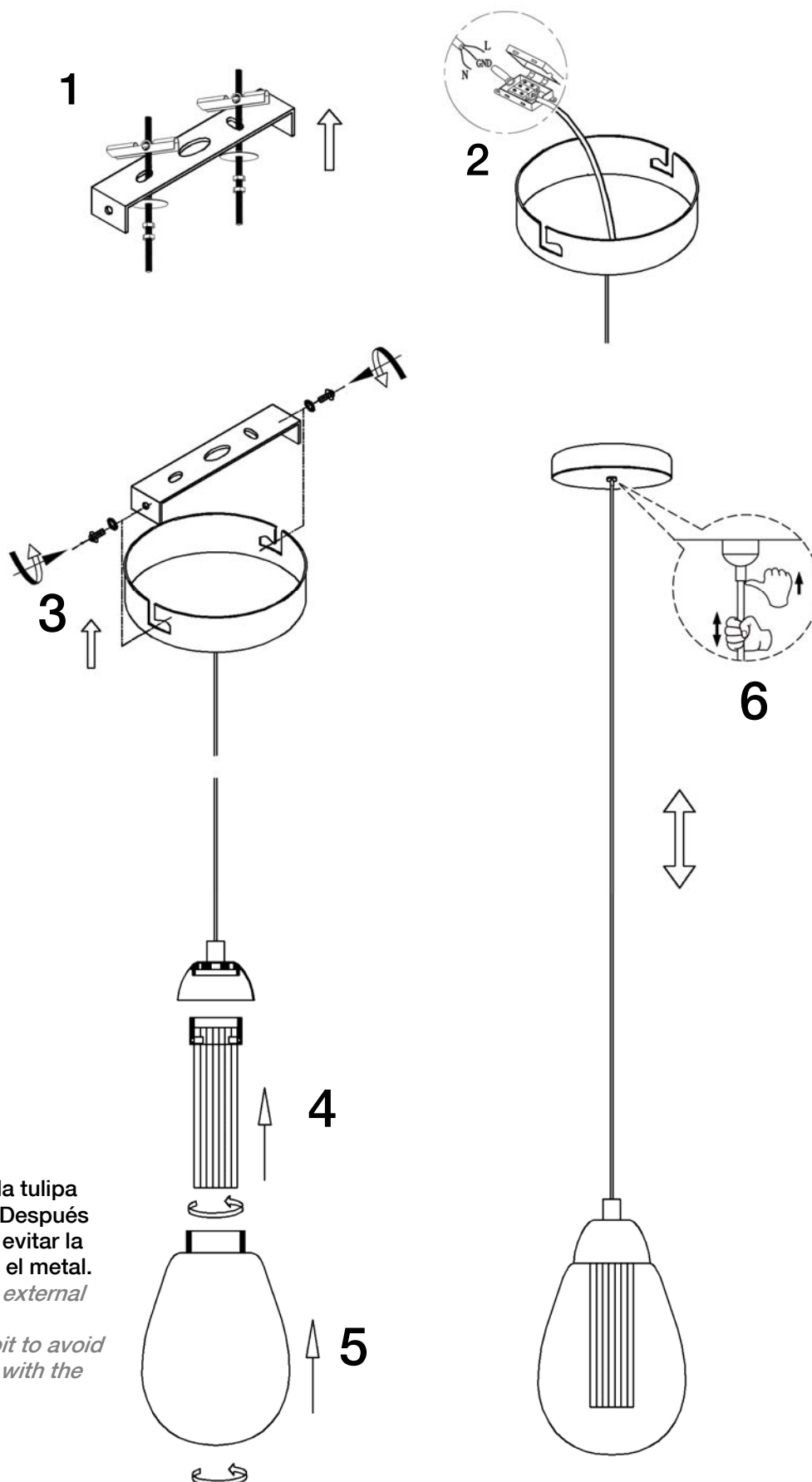


ATENCIÓN: Schuller recomienda la utilización de balancines suministrados en la instalación de este colgante.

CAUTION: Schuller recommend to use included special screws when installing this pendant lamp.



ATENCIÓN: Enroscar la tulipa exterior hasta el final. Después aflojarla un poco para evitar la presión del cristal con el metal.

CAUTION: Thread the external shade to the end and afterwards, ease it a bit to avoid pressure on the glass with the metal.