

# SUAVE CHAISLONGUE DERECHO

By Marcel Wanders

“Convertir cualquier espacio exterior en un verdadero oasis, con el único objetivo de unir a las personas y celebrar la vida” – Marcel Wanders.

Con Suave, VONDOM introduce un nuevo método productivo increíblemente resistente – la inyección de poliuretano- y desafía toda una década de trabajo que le ha situado en el mapa internacional del diseño de muebles.

Los productos incluidos son un sofá modular, pufs de cinco medidas diferentes y elegantes macetas disponibles en tres tamaños. En conjunto, las nuevas texturas y delicados tejidos reflejan la sensualidad, calidez y poesía de Marcel Wanders. “Hemos seleccionado colores cálidos, sensuales y apacibles para crear un ambiente acogedor e icónico que se convierta en el lugar en el que estar”, afirma Gabriele Chiave, director creativo de Marcel Wanders.

View online: <https://www.vondom.com/es/productos/67016>



## Características

### Descripción

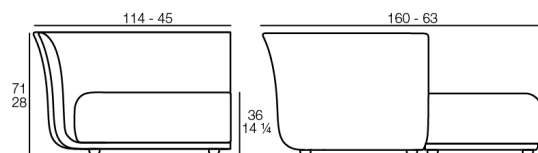
Mobiliario fabricado en poliuretano flexible inyectado en frío. Este material posee una alta resiliencia y durabilidad.

### Peso

62.5 Kg

### Includes

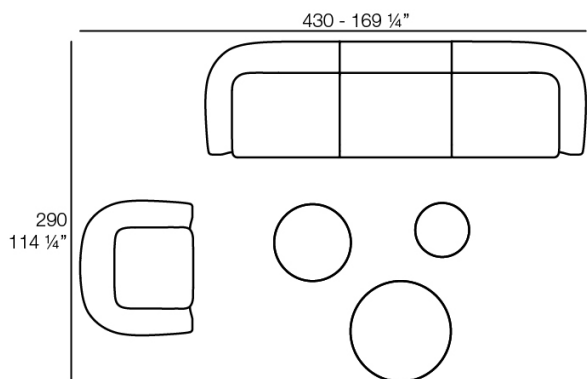
GLAD Tejido suave y acogedor adecuado para uso interior y exterior.



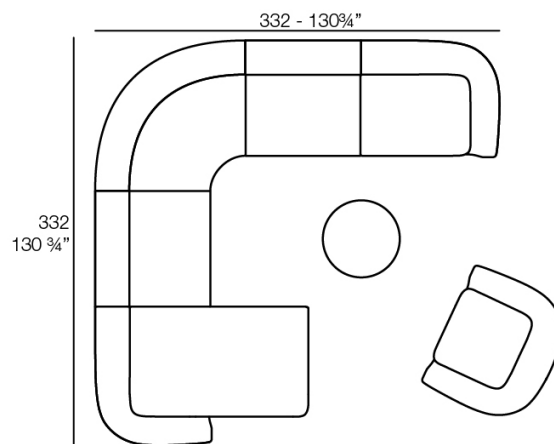
SUAVE Sofá Módulo Chaiselongue Derecho  
SUAVE Sectional Sofa Right Chaiselongue

## Combinaciones

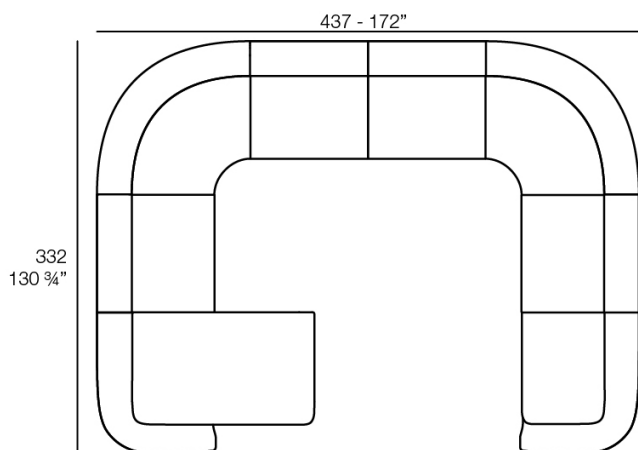




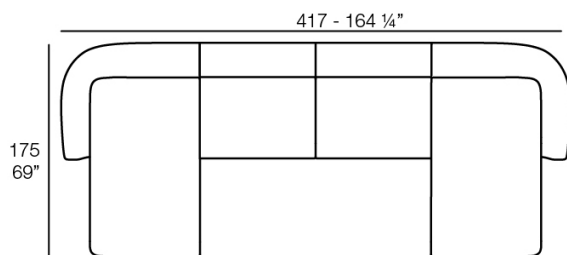
- 1 x 67002** Módulo Central - Sectional Sofa Central
- 1 x 67001** Módulo Brazo Izquierdo - Sectional Sofa Arm Left
- 1 x 67003** Módulo Brazo Derecho - Sectional Sofa Arm Right
- 1 x 67014** Butaca - Armchair
- 1 x 67006** Puff Redondo 45 - Circular Puff 45
- 1 x 67007** Puff Redondo 65 - Circular Puff 65
- 1 x 67008** Puff Redondo 85 - Circular Puff 85



- 2 x 67002** Módulo Central - Sectional Sofa Central
- 1 x 67001** Módulo Brazo Izquierdo - Sectional Sofa Arm Left
- 1 x 67016** Módulo Chaiselonge Derecho - Sectional Sofa Chaiselonge Right
- 1 x 67015** Módulo Esquina - Sectional Sofa Corner
- 1 x 67014** Butaca - Armchair
- 1 x 67007** Puff Redondo 65 - Circular Puff 65

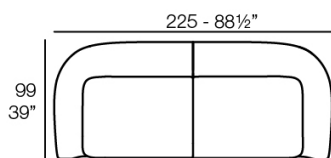


- 4 x 67002** Módulo Central - Sectional Sofa Central
- 1 x 67001** Módulo Brazo Izquierdo - Sectional Sofa Arm Left
- 2 x 67015** Módulo Esquina - Sectional Sofa Corner
- 1 x 67016** Módulo Chaiselonge Derecho - Sectional Sofa Chaiselonge Right

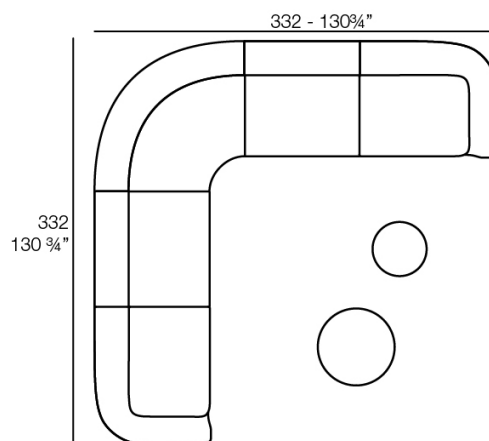


- 2 x 67002** Módulo Central - Sectional Sofa Central
- 1 x 67018** Módulo Chaiselonge Izquierdo - Sectional Sofa Chaiselonge Left
- 1 x 67016** Módulo Chaiselonge Derecho - Sectional Sofa Chaiselonge Right

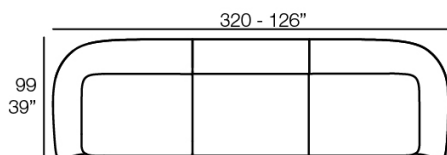




**1 x 67001** Módulo Brazo Izquierdo - Sectional Sofa Arm Left  
**1 x 67003** Módulo Brazo Derecho - Sectional Sofa Arm Right



**2 x 67002** Módulo Central - Sectional Sofa Central  
**1 x 67001** Módulo Brazo Izquierdo - Sectional Sofa Arm Left  
**1 x 67003** Módulo Brazo Derecho - Sectional Sofa Arm Right  
**1 x 67015** Módulo Esquina - Sectional Sofa Corner  
**1 x 67006** Puff Redondo 45 - Circular Puff 45  
**1 x 67007** Puff Redondo 65 - Circular Puff 65



**1 x 67002** Módulo Central - Sectional Sofa Central  
**1 x 67001** Módulo Brazo Izquierdo - Sectional Sofa Arm Left  
**1 x 67003** Módulo Brazo Derecho - Sectional Sofa Arm Right

## Acabados

### POLIURETANO

Ref. 67016

Mobiliario fabricado en poliuretano flexible inyectado en frío. Este material posee una alta resiliencia y durabilidad.

COLOR	POLIURETANO
Back1002/Sit1002	<input type="checkbox"/>
Back1002/Sit1003	<input type="checkbox"/>
Back1002/Sit1004	<input type="checkbox"/>
Back1002/Sit1005	<input type="checkbox"/>
Back1002/Sit1006	<input type="checkbox"/>

Back1002/Sit1007	<input type="checkbox"/>
Back1002/Sit1008	<input type="checkbox"/>
Back1002/Sit1009	<input type="checkbox"/>
Back1002/Sit1010	<input type="checkbox"/>
Back1002/Sit1011	<input type="checkbox"/>
Back1002/Sit1012	<input type="checkbox"/>
Back1002/Sit1013	<input type="checkbox"/>
Back1002/Sit1014	<input type="checkbox"/>
Back1002/Sit1015	<input type="checkbox"/>
Back1002/Sit1016	<input type="checkbox"/>
Back1002/Sit1017	<input type="checkbox"/>
Back1002/Sit1018	<input type="checkbox"/>
Back1002/Sit1019	<input type="checkbox"/>
Back1002/Sit1020	<input type="checkbox"/>
Back1002/Sit1021	<input type="checkbox"/>
Back1002/Sit1023	<input type="checkbox"/>
Back1002/Sit1024	<input type="checkbox"/>
Back1002/Sit1025	<input type="checkbox"/>
Back1002/Sit1026	<input type="checkbox"/>
Back1002/Sit1027	<input type="checkbox"/>
Back1002/Sit1028	<input type="checkbox"/>
Back1002/Sit1029	<input type="checkbox"/>
Back1002/Sit1030	<input type="checkbox"/>
Back1002/Sit1031	<input type="checkbox"/>
Back1002/Sit1033	<input type="checkbox"/>
Back1002/Sit1034	<input type="checkbox"/>
Back1002/Sit1035	<input type="checkbox"/>
Back1002/Sit1037	<input type="checkbox"/>
Back1002/Sit1038	<input type="checkbox"/>
Back1002/Sit1039	<input type="checkbox"/>
Back1002/Sit1040	<input type="checkbox"/>
Back1002/Sit1041	<input type="checkbox"/>
Back1002/Sit1042	<input type="checkbox"/>
Back1002/Sit1043	<input type="checkbox"/>
Back1002/Sit1044	<input type="checkbox"/>
Back1002/Sit1045	<input type="checkbox"/>
Back1002/Sit1046	<input type="checkbox"/>
Back1002/Sit1047	<input type="checkbox"/>
Back1002/Sit1048	<input type="checkbox"/>
Back1002/Sit1050	<input type="checkbox"/>
Back1002/Sit1051	<input type="checkbox"/>
Back1002/Sit1052	<input type="checkbox"/>
Back1002/Sit1053	<input type="checkbox"/>
Back1003/Sit1002	<input type="checkbox"/>
Back1003/Sit1003	<input type="checkbox"/>
Back1003/Sit1004	<input type="checkbox"/>
Back1003/Sit1005	<input type="checkbox"/>
Back1003/Sit1006	<input type="checkbox"/>
Back1003/Sit1007	<input type="checkbox"/>
Back1003/Sit1008	<input type="checkbox"/>
Back1003/Sit1009	<input type="checkbox"/>
Back1003/Sit1010	<input type="checkbox"/>
Back1003/Sit1011	<input type="checkbox"/>
Back1003/Sit1012	<input type="checkbox"/>
Back1003/Sit1013	<input type="checkbox"/>
Back1003/Sit1014	<input type="checkbox"/>
Back1003/Sit1015	<input type="checkbox"/>
Back1003/Sit1016	<input type="checkbox"/>
Back1003/Sit1017	<input type="checkbox"/>
Back1003/Sit1018	<input type="checkbox"/>
Back1003/Sit1019	<input type="checkbox"/>
Back1003/Sit1020	<input type="checkbox"/>

Back1003/Sit1021	<input type="checkbox"/>
Back1003/Sit1023	<input type="checkbox"/>
Back1003/Sit1024	<input type="checkbox"/>
Back1003/Sit1025	<input type="checkbox"/>
Back1003/Sit1026	<input type="checkbox"/>
Back1003/Sit1027	<input type="checkbox"/>
Back1003/Sit1028	<input type="checkbox"/>
Back1003/Sit1029	<input type="checkbox"/>
Back1003/Sit1030	<input type="checkbox"/>
Back1003/Sit1031	<input type="checkbox"/>
Back1003/Sit1033	<input type="checkbox"/>
Back1003/Sit1034	<input type="checkbox"/>
Back1003/Sit1035	<input type="checkbox"/>
Back1003/Sit1037	<input type="checkbox"/>
Back1003/Sit1038	<input type="checkbox"/>
Back1003/Sit1039	<input type="checkbox"/>
Back1003/Sit1040	<input type="checkbox"/>
Back1003/Sit1041	<input type="checkbox"/>
Back1003/Sit1042	<input type="checkbox"/>
Back1003/Sit1043	<input type="checkbox"/>
Back1003/Sit1044	<input type="checkbox"/>
Back1003/Sit1045	<input type="checkbox"/>
Back1003/Sit1046	<input type="checkbox"/>
Back1003/Sit1047	<input type="checkbox"/>
Back1003/Sit1048	<input type="checkbox"/>
Back1003/Sit1050	<input type="checkbox"/>
Back1003/Sit1051	<input type="checkbox"/>
Back1003/Sit1052	<input type="checkbox"/>
Back1003/Sit1053	<input type="checkbox"/>
Back1004/Sit1002	<input type="checkbox"/>
Back1004/Sit1003	<input type="checkbox"/>
Back1004/Sit1004	<input type="checkbox"/>
Back1004/Sit1005	<input type="checkbox"/>
Back1004/Sit1006	<input type="checkbox"/>
Back1004/Sit1007	<input type="checkbox"/>
Back1004/Sit1008	<input type="checkbox"/>
Back1004/Sit1009	<input type="checkbox"/>
Back1004/Sit1010	<input type="checkbox"/>
Back1004/Sit1011	<input type="checkbox"/>
Back1004/Sit1012	<input type="checkbox"/>
Back1004/Sit1013	<input type="checkbox"/>
Back1004/Sit1014	<input type="checkbox"/>
Back1004/Sit1015	<input type="checkbox"/>
Back1004/Sit1016	<input type="checkbox"/>
Back1004/Sit1017	<input type="checkbox"/>
Back1004/Sit1018	<input type="checkbox"/>
Back1004/Sit1019	<input type="checkbox"/>
Back1004/Sit1020	<input type="checkbox"/>
Back1004/Sit1021	<input type="checkbox"/>
Back1004/Sit1023	<input type="checkbox"/>
Back1004/Sit1024	<input type="checkbox"/>
Back1004/Sit1025	<input type="checkbox"/>
Back1004/Sit1026	<input type="checkbox"/>
Back1004/Sit1027	<input type="checkbox"/>
Back1004/Sit1028	<input type="checkbox"/>
Back1004/Sit1029	<input type="checkbox"/>
Back1004/Sit1030	<input type="checkbox"/>
Back1004/Sit1031	<input type="checkbox"/>
Back1004/Sit1033	<input type="checkbox"/>
Back1004/Sit1034	<input type="checkbox"/>
Back1004/Sit1035	<input type="checkbox"/>
Back1004/Sit1037	<input type="checkbox"/>

Back1004/Sit1038	<input type="checkbox"/>
Back1004/Sit1039	<input type="checkbox"/>
Back1004/Sit1040	<input type="checkbox"/>
Back1004/Sit1041	<input type="checkbox"/>
Back1004/Sit1042	<input type="checkbox"/>
Back1004/Sit1043	<input type="checkbox"/>
Back1004/Sit1044	<input type="checkbox"/>
Back1004/Sit1045	<input type="checkbox"/>
Back1004/Sit1046	<input type="checkbox"/>
Back1004/Sit1047	<input type="checkbox"/>
Back1004/Sit1048	<input type="checkbox"/>
Back1004/Sit1050	<input type="checkbox"/>
Back1004/Sit1051	<input type="checkbox"/>
Back1004/Sit1052	<input type="checkbox"/>
Back1004/Sit1053	<input type="checkbox"/>
Back1005/Sit1002	<input type="checkbox"/>
Back1005/Sit1003	<input type="checkbox"/>
Back1005/Sit1004	<input type="checkbox"/>
Back1005/Sit1005	<input type="checkbox"/>
Back1005/Sit1006	<input type="checkbox"/>
Back1005/Sit1007	<input type="checkbox"/>
Back1005/Sit1008	<input type="checkbox"/>
Back1005/Sit1009	<input type="checkbox"/>
Back1005/Sit1010	<input type="checkbox"/>
Back1005/Sit1011	<input type="checkbox"/>
Back1005/Sit1012	<input type="checkbox"/>
Back1005/Sit1013	<input type="checkbox"/>
Back1005/Sit1014	<input type="checkbox"/>
Back1005/Sit1015	<input type="checkbox"/>
Back1005/Sit1016	<input type="checkbox"/>
Back1005/Sit1017	<input type="checkbox"/>
Back1005/Sit1018	<input type="checkbox"/>
Back1005/Sit1019	<input type="checkbox"/>
Back1005/Sit1020	<input type="checkbox"/>
Back1005/Sit1021	<input type="checkbox"/>
Back1005/Sit1023	<input type="checkbox"/>
Back1005/Sit1024	<input type="checkbox"/>
Back1005/Sit1025	<input type="checkbox"/>
Back1005/Sit1026	<input type="checkbox"/>
Back1005/Sit1027	<input type="checkbox"/>
Back1005/Sit1028	<input type="checkbox"/>
Back1005/Sit1029	<input type="checkbox"/>
Back1005/Sit1030	<input type="checkbox"/>
Back1005/Sit1031	<input type="checkbox"/>
Back1005/Sit1033	<input type="checkbox"/>
Back1005/Sit1034	<input type="checkbox"/>
Back1005/Sit1035	<input type="checkbox"/>
Back1005/Sit1037	<input type="checkbox"/>
Back1005/Sit1038	<input type="checkbox"/>
Back1005/Sit1039	<input type="checkbox"/>
Back1005/Sit1040	<input type="checkbox"/>
Back1005/Sit1041	<input type="checkbox"/>
Back1005/Sit1042	<input type="checkbox"/>
Back1005/Sit1043	<input type="checkbox"/>
Back1005/Sit1044	<input type="checkbox"/>
Back1005/Sit1045	<input type="checkbox"/>
Back1005/Sit1046	<input type="checkbox"/>
Back1005/Sit1047	<input type="checkbox"/>
Back1005/Sit1048	<input type="checkbox"/>
Back1005/Sit1050	<input type="checkbox"/>
Back1005/Sit1051	<input type="checkbox"/>
Back1005/Sit1052	<input type="checkbox"/>

Back1005/Sit1053	<input type="checkbox"/>
Back1006/Sit1002	<input type="checkbox"/>
Back1006/Sit1003	<input type="checkbox"/>
Back1006/Sit1004	<input type="checkbox"/>
Back1006/Sit1005	<input type="checkbox"/>
Back1006/Sit1006	<input type="checkbox"/>
Back1006/Sit1007	<input type="checkbox"/>
Back1006/Sit1008	<input type="checkbox"/>
Back1006/Sit1009	<input type="checkbox"/>
Back1006/Sit1010	<input type="checkbox"/>
Back1006/Sit1011	<input type="checkbox"/>
Back1006/Sit1012	<input type="checkbox"/>
Back1006/Sit1013	<input type="checkbox"/>
Back1006/Sit1014	<input type="checkbox"/>
Back1006/Sit1015	<input type="checkbox"/>
Back1006/Sit1016	<input type="checkbox"/>
Back1006/Sit1017	<input type="checkbox"/>
Back1006/Sit1018	<input type="checkbox"/>
Back1006/Sit1019	<input type="checkbox"/>
Back1006/Sit1020	<input type="checkbox"/>
Back1006/Sit1021	<input type="checkbox"/>
Back1006/Sit1023	<input type="checkbox"/>
Back1006/Sit1024	<input type="checkbox"/>
Back1006/Sit1025	<input type="checkbox"/>
Back1006/Sit1026	<input type="checkbox"/>
Back1006/Sit1027	<input type="checkbox"/>
Back1006/Sit1028	<input type="checkbox"/>
Back1006/Sit1029	<input type="checkbox"/>
Back1006/Sit1030	<input type="checkbox"/>
Back1006/Sit1031	<input type="checkbox"/>
Back1006/Sit1033	<input type="checkbox"/>
Back1006/Sit1034	<input type="checkbox"/>
Back1006/Sit1035	<input type="checkbox"/>
Back1006/Sit1037	<input type="checkbox"/>
Back1006/Sit1038	<input type="checkbox"/>
Back1006/Sit1039	<input type="checkbox"/>
Back1006/Sit1040	<input type="checkbox"/>
Back1006/Sit1041	<input type="checkbox"/>
Back1006/Sit1042	<input type="checkbox"/>
Back1006/Sit1043	<input type="checkbox"/>
Back1006/Sit1044	<input type="checkbox"/>
Back1006/Sit1045	<input type="checkbox"/>
Back1006/Sit1046	<input type="checkbox"/>
Back1006/Sit1047	<input type="checkbox"/>
Back1006/Sit1048	<input type="checkbox"/>
Back1006/Sit1050	<input type="checkbox"/>
Back1006/Sit1051	<input type="checkbox"/>
Back1006/Sit1052	<input type="checkbox"/>
Back1006/Sit1053	<input type="checkbox"/>
Back1007/Sit1002	<input type="checkbox"/>
Back1007/Sit1003	<input type="checkbox"/>
Back1007/Sit1004	<input type="checkbox"/>
Back1007/Sit1005	<input type="checkbox"/>
Back1007/Sit1006	<input type="checkbox"/>
Back1007/Sit1007	<input type="checkbox"/>
Back1007/Sit1008	<input type="checkbox"/>
Back1007/Sit1009	<input type="checkbox"/>
Back1007/Sit1010	<input type="checkbox"/>
Back1007/Sit1011	<input type="checkbox"/>
Back1007/Sit1012	<input type="checkbox"/>
Back1007/Sit1013	<input type="checkbox"/>
Back1007/Sit1014	<input type="checkbox"/>

Back1007/Sit1015	<input type="checkbox"/>
Back1007/Sit1016	<input type="checkbox"/>
Back1007/Sit1017	<input type="checkbox"/>
Back1007/Sit1018	<input type="checkbox"/>
Back1007/Sit1019	<input type="checkbox"/>
Back1007/Sit1020	<input type="checkbox"/>
Back1007/Sit1021	<input type="checkbox"/>
Back1007/Sit1023	<input type="checkbox"/>
Back1007/Sit1024	<input type="checkbox"/>
Back1007/Sit1025	<input type="checkbox"/>
Back1007/Sit1026	<input type="checkbox"/>
Back1007/Sit1027	<input type="checkbox"/>
Back1007/Sit1028	<input type="checkbox"/>
Back1007/Sit1029	<input type="checkbox"/>
Back1007/Sit1030	<input type="checkbox"/>
Back1007/Sit1031	<input type="checkbox"/>
Back1007/Sit1033	<input type="checkbox"/>
Back1007/Sit1034	<input type="checkbox"/>
Back1007/Sit1035	<input type="checkbox"/>
Back1007/Sit1037	<input type="checkbox"/>
Back1007/Sit1038	<input type="checkbox"/>
Back1007/Sit1039	<input type="checkbox"/>
Back1007/Sit1040	<input type="checkbox"/>
Back1007/Sit1041	<input type="checkbox"/>
Back1007/Sit1042	<input type="checkbox"/>
Back1007/Sit1043	<input type="checkbox"/>
Back1007/Sit1044	<input type="checkbox"/>
Back1007/Sit1045	<input type="checkbox"/>
Back1007/Sit1046	<input type="checkbox"/>
Back1007/Sit1047	<input type="checkbox"/>
Back1007/Sit1048	<input type="checkbox"/>
Back1007/Sit1050	<input type="checkbox"/>
Back1007/Sit1051	<input type="checkbox"/>
Back1007/Sit1052	<input type="checkbox"/>
Back1007/Sit1053	<input type="checkbox"/>
Back1008/Sit1002	<input type="checkbox"/>
Back1008/Sit1003	<input type="checkbox"/>
Back1008/Sit1004	<input type="checkbox"/>
Back1008/Sit1005	<input type="checkbox"/>
Back1008/Sit1006	<input type="checkbox"/>
Back1008/Sit1007	<input type="checkbox"/>
Back1008/Sit1008	<input type="checkbox"/>
Back1008/Sit1009	<input type="checkbox"/>
Back1008/Sit1010	<input type="checkbox"/>
Back1008/Sit1011	<input type="checkbox"/>
Back1008/Sit1012	<input type="checkbox"/>
Back1008/Sit1013	<input type="checkbox"/>
Back1008/Sit1014	<input type="checkbox"/>
Back1008/Sit1015	<input type="checkbox"/>
Back1008/Sit1016	<input type="checkbox"/>
Back1008/Sit1017	<input type="checkbox"/>
Back1008/Sit1018	<input type="checkbox"/>
Back1008/Sit1019	<input type="checkbox"/>
Back1008/Sit1020	<input type="checkbox"/>
Back1008/Sit1021	<input type="checkbox"/>
Back1008/Sit1023	<input type="checkbox"/>
Back1008/Sit1024	<input type="checkbox"/>
Back1008/Sit1025	<input type="checkbox"/>
Back1008/Sit1026	<input type="checkbox"/>
Back1008/Sit1027	<input type="checkbox"/>
Back1008/Sit1028	<input type="checkbox"/>
Back1008/Sit1029	<input type="checkbox"/>



Back1008/Sit1030	<input type="checkbox"/>
Back1008/Sit1031	<input type="checkbox"/>
Back1008/Sit1033	<input type="checkbox"/>
Back1008/Sit1034	<input type="checkbox"/>
Back1008/Sit1035	<input type="checkbox"/>
Back1008/Sit1037	<input type="checkbox"/>
Back1008/Sit1038	<input type="checkbox"/>
Back1008/Sit1039	<input type="checkbox"/>
Back1008/Sit1040	<input type="checkbox"/>
Back1008/Sit1041	<input type="checkbox"/>
Back1008/Sit1042	<input type="checkbox"/>
Back1008/Sit1043	<input type="checkbox"/>
Back1008/Sit1044	<input type="checkbox"/>
Back1008/Sit1045	<input type="checkbox"/>
Back1008/Sit1046	<input type="checkbox"/>
Back1008/Sit1047	<input type="checkbox"/>
Back1008/Sit1048	<input type="checkbox"/>
Back1008/Sit1050	<input type="checkbox"/>
Back1008/Sit1051	<input type="checkbox"/>
Back1008/Sit1052	<input type="checkbox"/>
Back1008/Sit1053	<input type="checkbox"/>
Back1009/Sit1002	<input type="checkbox"/>
Back1009/Sit1003	<input type="checkbox"/>
Back1009/Sit1004	<input type="checkbox"/>
Back1009/Sit1005	<input type="checkbox"/>
Back1009/Sit1006	<input type="checkbox"/>
Back1009/Sit1007	<input type="checkbox"/>
Back1009/Sit1008	<input type="checkbox"/>
Back1009/Sit1009	<input type="checkbox"/>
Back1009/Sit1010	<input type="checkbox"/>
Back1009/Sit1011	<input type="checkbox"/>
Back1009/Sit1012	<input type="checkbox"/>
Back1009/Sit1013	<input type="checkbox"/>
Back1009/Sit1014	<input type="checkbox"/>
Back1009/Sit1015	<input type="checkbox"/>
Back1009/Sit1016	<input type="checkbox"/>
Back1009/Sit1017	<input type="checkbox"/>
Back1009/Sit1018	<input type="checkbox"/>
Back1009/Sit1019	<input type="checkbox"/>
Back1009/Sit1020	<input type="checkbox"/>
Back1009/Sit1021	<input type="checkbox"/>
Back1009/Sit1023	<input type="checkbox"/>
Back1009/Sit1024	<input type="checkbox"/>
Back1009/Sit1025	<input type="checkbox"/>
Back1009/Sit1026	<input type="checkbox"/>
Back1009/Sit1027	<input type="checkbox"/>
Back1009/Sit1028	<input type="checkbox"/>
Back1009/Sit1029	<input type="checkbox"/>
Back1009/Sit1030	<input type="checkbox"/>
Back1009/Sit1031	<input type="checkbox"/>
Back1009/Sit1033	<input type="checkbox"/>
Back1009/Sit1034	<input type="checkbox"/>
Back1009/Sit1035	<input type="checkbox"/>
Back1009/Sit1037	<input type="checkbox"/>
Back1009/Sit1038	<input type="checkbox"/>
Back1009/Sit1039	<input type="checkbox"/>
Back1009/Sit1040	<input type="checkbox"/>
Back1009/Sit1041	<input type="checkbox"/>
Back1009/Sit1042	<input type="checkbox"/>
Back1009/Sit1043	<input type="checkbox"/>
Back1009/Sit1044	<input type="checkbox"/>
Back1009/Sit1045	<input type="checkbox"/>

Back1009/Sit1046	<input type="checkbox"/>
Back1009/Sit1047	<input type="checkbox"/>
Back1009/Sit1048	<input type="checkbox"/>
Back1009/Sit1050	<input type="checkbox"/>
Back1009/Sit1051	<input type="checkbox"/>
Back1009/Sit1052	<input type="checkbox"/>
Back1009/Sit1053	<input type="checkbox"/>
Back1010/Sit1002	<input type="checkbox"/>
Back1010/Sit1003	<input type="checkbox"/>
Back1010/Sit1004	<input type="checkbox"/>
Back1010/Sit1005	<input type="checkbox"/>
Back1010/Sit1006	<input type="checkbox"/>
Back1010/Sit1007	<input type="checkbox"/>
Back1010/Sit1008	<input type="checkbox"/>
Back1010/Sit1009	<input type="checkbox"/>
Back1010/Sit1010	<input type="checkbox"/>
Back1010/Sit1011	<input type="checkbox"/>
Back1010/Sit1012	<input type="checkbox"/>
Back1010/Sit1013	<input type="checkbox"/>
Back1010/Sit1014	<input type="checkbox"/>
Back1010/Sit1015	<input type="checkbox"/>
Back1010/Sit1016	<input type="checkbox"/>
Back1010/Sit1017	<input type="checkbox"/>
Back1010/Sit1018	<input type="checkbox"/>
Back1010/Sit1019	<input type="checkbox"/>
Back1010/Sit1020	<input type="checkbox"/>
Back1010/Sit1021	<input type="checkbox"/>
Back1010/Sit1023	<input type="checkbox"/>
Back1010/Sit1024	<input type="checkbox"/>
Back1010/Sit1025	<input type="checkbox"/>
Back1010/Sit1026	<input type="checkbox"/>
Back1010/Sit1027	<input type="checkbox"/>
Back1010/Sit1028	<input type="checkbox"/>
Back1010/Sit1029	<input type="checkbox"/>
Back1010/Sit1030	<input type="checkbox"/>
Back1010/Sit1031	<input type="checkbox"/>
Back1010/Sit1033	<input type="checkbox"/>
Back1010/Sit1034	<input type="checkbox"/>
Back1010/Sit1035	<input type="checkbox"/>
Back1010/Sit1037	<input type="checkbox"/>
Back1010/Sit1038	<input type="checkbox"/>
Back1010/Sit1039	<input type="checkbox"/>
Back1010/Sit1040	<input type="checkbox"/>
Back1010/Sit1041	<input type="checkbox"/>
Back1010/Sit1042	<input type="checkbox"/>
Back1010/Sit1043	<input type="checkbox"/>
Back1010/Sit1044	<input type="checkbox"/>
Back1010/Sit1045	<input type="checkbox"/>
Back1010/Sit1046	<input type="checkbox"/>
Back1010/Sit1047	<input type="checkbox"/>
Back1010/Sit1048	<input type="checkbox"/>
Back1010/Sit1050	<input type="checkbox"/>
Back1010/Sit1051	<input type="checkbox"/>
Back1010/Sit1052	<input type="checkbox"/>
Back1010/Sit1053	<input type="checkbox"/>
Back1011/Sit1002	<input type="checkbox"/>
Back1011/Sit1003	<input type="checkbox"/>
Back1011/Sit1004	<input type="checkbox"/>
Back1011/Sit1005	<input type="checkbox"/>
Back1011/Sit1006	<input type="checkbox"/>
Back1011/Sit1007	<input type="checkbox"/>
Back1011/Sit1008	<input type="checkbox"/>

- Back1011/Sit1009
- Back1011/Sit1010
- Back1011/Sit1011
- Back1011/Sit1012
- Back1011/Sit1013
- Back1011/Sit1014
- Back1011/Sit1015
- Back1011/Sit1016
- Back1011/Sit1017
- Back1011/Sit1018
- Back1011/Sit1019
- Back1011/Sit1020
- Back1011/Sit1021
- Back1011/Sit1023
- Back1011/Sit1024
- Back1011/Sit1025
- Back1011/Sit1026
- Back1011/Sit1027
- Back1011/Sit1028
- Back1011/Sit1029
- Back1011/Sit1030
- Back1011/Sit1031
- Back1011/Sit1033
- Back1011/Sit1034
- Back1011/Sit1035
- Back1011/Sit1037
- Back1011/Sit1038
- Back1011/Sit1039
- Back1011/Sit1040
- Back1011/Sit1041
- Back1011/Sit1042
- Back1011/Sit1043
- Back1011/Sit1044
- Back1011/Sit1045
- Back1011/Sit1046
- Back1011/Sit1047
- Back1011/Sit1048
- Back1011/Sit1050
- Back1011/Sit1051
- Back1011/Sit1052
- Back1011/Sit1053
- Back1012/Sit1002
- Back1012/Sit1003
- Back1012/Sit1004
- Back1012/Sit1005
- Back1012/Sit1006
- Back1012/Sit1007
- Back1012/Sit1008
- Back1012/Sit1009
- Back1012/Sit1010
- Back1012/Sit1011
- Back1012/Sit1012
- Back1012/Sit1013
- Back1012/Sit1014
- Back1012/Sit1015
- Back1012/Sit1016
- Back1012/Sit1017
- Back1012/Sit1018
- Back1012/Sit1019
- Back1012/Sit1020
- Back1012/Sit1021
- Back1012/Sit1023

Back1012/Sit1024	<input type="checkbox"/>
Back1012/Sit1025	<input type="checkbox"/>
Back1012/Sit1026	<input type="checkbox"/>
Back1012/Sit1027	<input type="checkbox"/>
Back1012/Sit1028	<input type="checkbox"/>
Back1012/Sit1029	<input type="checkbox"/>
Back1012/Sit1030	<input type="checkbox"/>
Back1012/Sit1031	<input type="checkbox"/>
Back1012/Sit1033	<input type="checkbox"/>
Back1012/Sit1034	<input type="checkbox"/>
Back1012/Sit1035	<input type="checkbox"/>
Back1012/Sit1037	<input type="checkbox"/>
Back1012/Sit1038	<input type="checkbox"/>
Back1012/Sit1039	<input type="checkbox"/>
Back1012/Sit1040	<input type="checkbox"/>
Back1012/Sit1041	<input type="checkbox"/>
Back1012/Sit1042	<input type="checkbox"/>
Back1012/Sit1043	<input type="checkbox"/>
Back1012/Sit1044	<input type="checkbox"/>
Back1012/Sit1045	<input type="checkbox"/>
Back1012/Sit1046	<input type="checkbox"/>
Back1012/Sit1047	<input type="checkbox"/>
Back1012/Sit1048	<input type="checkbox"/>
Back1012/Sit1050	<input type="checkbox"/>
Back1012/Sit1051	<input type="checkbox"/>
Back1012/Sit1052	<input type="checkbox"/>
Back1012/Sit1053	<input type="checkbox"/>
Back1013/Sit1002	<input type="checkbox"/>
Back1013/Sit1003	<input type="checkbox"/>
Back1013/Sit1004	<input type="checkbox"/>
Back1013/Sit1005	<input type="checkbox"/>
Back1013/Sit1006	<input type="checkbox"/>
Back1013/Sit1007	<input type="checkbox"/>
Back1013/Sit1008	<input type="checkbox"/>
Back1013/Sit1009	<input type="checkbox"/>
Back1013/Sit1010	<input type="checkbox"/>
Back1013/Sit1011	<input type="checkbox"/>
Back1013/Sit1012	<input type="checkbox"/>
Back1013/Sit1013	<input type="checkbox"/>
Back1013/Sit1014	<input type="checkbox"/>
Back1013/Sit1015	<input type="checkbox"/>
Back1013/Sit1016	<input type="checkbox"/>
Back1013/Sit1017	<input type="checkbox"/>
Back1013/Sit1018	<input type="checkbox"/>
Back1013/Sit1019	<input type="checkbox"/>
Back1013/Sit1020	<input type="checkbox"/>
Back1013/Sit1021	<input type="checkbox"/>
Back1013/Sit1023	<input type="checkbox"/>
Back1013/Sit1024	<input type="checkbox"/>
Back1013/Sit1025	<input type="checkbox"/>
Back1013/Sit1026	<input type="checkbox"/>
Back1013/Sit1027	<input type="checkbox"/>
Back1013/Sit1028	<input type="checkbox"/>
Back1013/Sit1029	<input type="checkbox"/>
Back1013/Sit1030	<input type="checkbox"/>
Back1013/Sit1031	<input type="checkbox"/>
Back1013/Sit1033	<input type="checkbox"/>
Back1013/Sit1034	<input type="checkbox"/>
Back1013/Sit1035	<input type="checkbox"/>
Back1013/Sit1037	<input type="checkbox"/>
Back1013/Sit1038	<input type="checkbox"/>
Back1013/Sit1039	<input type="checkbox"/>

Back1013/Sit1040	<input type="checkbox"/>
Back1013/Sit1041	<input type="checkbox"/>
Back1013/Sit1042	<input type="checkbox"/>
Back1013/Sit1043	<input type="checkbox"/>
Back1013/Sit1044	<input type="checkbox"/>
Back1013/Sit1045	<input type="checkbox"/>
Back1013/Sit1046	<input type="checkbox"/>
Back1013/Sit1047	<input type="checkbox"/>
Back1013/Sit1048	<input type="checkbox"/>
Back1013/Sit1050	<input type="checkbox"/>
Back1013/Sit1051	<input type="checkbox"/>
Back1013/Sit1052	<input type="checkbox"/>
Back1013/Sit1053	<input type="checkbox"/>
Back1014/Sit1002	<input type="checkbox"/>
Back1014/Sit1003	<input type="checkbox"/>
Back1014/Sit1004	<input type="checkbox"/>
Back1014/Sit1005	<input type="checkbox"/>
Back1014/Sit1006	<input type="checkbox"/>
Back1014/Sit1007	<input type="checkbox"/>
Back1014/Sit1008	<input type="checkbox"/>
Back1014/Sit1009	<input type="checkbox"/>
Back1014/Sit1010	<input type="checkbox"/>
Back1014/Sit1011	<input type="checkbox"/>
Back1014/Sit1012	<input type="checkbox"/>
Back1014/Sit1013	<input type="checkbox"/>
Back1014/Sit1014	<input type="checkbox"/>
Back1014/Sit1015	<input type="checkbox"/>
Back1014/Sit1016	<input type="checkbox"/>
Back1014/Sit1017	<input type="checkbox"/>
Back1014/Sit1018	<input type="checkbox"/>
Back1014/Sit1019	<input type="checkbox"/>
Back1014/Sit1020	<input type="checkbox"/>
Back1014/Sit1021	<input type="checkbox"/>
Back1014/Sit1023	<input type="checkbox"/>
Back1014/Sit1024	<input type="checkbox"/>
Back1014/Sit1025	<input type="checkbox"/>
Back1014/Sit1026	<input type="checkbox"/>
Back1014/Sit1027	<input type="checkbox"/>
Back1014/Sit1028	<input type="checkbox"/>
Back1014/Sit1029	<input type="checkbox"/>
Back1014/Sit1030	<input type="checkbox"/>
Back1014/Sit1031	<input type="checkbox"/>
Back1014/Sit1033	<input type="checkbox"/>
Back1014/Sit1034	<input type="checkbox"/>
Back1014/Sit1035	<input type="checkbox"/>
Back1014/Sit1037	<input type="checkbox"/>
Back1014/Sit1038	<input type="checkbox"/>
Back1014/Sit1039	<input type="checkbox"/>
Back1014/Sit1040	<input type="checkbox"/>
Back1014/Sit1041	<input type="checkbox"/>
Back1014/Sit1042	<input type="checkbox"/>
Back1014/Sit1043	<input type="checkbox"/>
Back1014/Sit1044	<input type="checkbox"/>
Back1014/Sit1045	<input type="checkbox"/>
Back1014/Sit1046	<input type="checkbox"/>
Back1014/Sit1047	<input type="checkbox"/>
Back1014/Sit1048	<input type="checkbox"/>
Back1014/Sit1050	<input type="checkbox"/>
Back1014/Sit1051	<input type="checkbox"/>
Back1014/Sit1052	<input type="checkbox"/>
Back1014/Sit1053	<input type="checkbox"/>
Back1015/Sit1002	<input type="checkbox"/>

Back1015/Sit1003	<input type="checkbox"/>
Back1015/Sit1004	<input type="checkbox"/>
Back1015/Sit1005	<input type="checkbox"/>
Back1015/Sit1006	<input type="checkbox"/>
Back1015/Sit1007	<input type="checkbox"/>
Back1015/Sit1008	<input type="checkbox"/>
Back1015/Sit1009	<input type="checkbox"/>
Back1015/Sit1010	<input type="checkbox"/>
Back1015/Sit1011	<input type="checkbox"/>
Back1015/Sit1012	<input type="checkbox"/>
Back1015/Sit1013	<input type="checkbox"/>
Back1015/Sit1014	<input type="checkbox"/>
Back1015/Sit1015	<input type="checkbox"/>
Back1015/Sit1016	<input type="checkbox"/>
Back1015/Sit1017	<input type="checkbox"/>
Back1015/Sit1018	<input type="checkbox"/>
Back1015/Sit1019	<input type="checkbox"/>
Back1015/Sit1020	<input type="checkbox"/>
Back1015/Sit1021	<input type="checkbox"/>
Back1015/Sit1023	<input type="checkbox"/>
Back1015/Sit1024	<input type="checkbox"/>
Back1015/Sit1025	<input type="checkbox"/>
Back1015/Sit1026	<input type="checkbox"/>
Back1015/Sit1027	<input type="checkbox"/>
Back1015/Sit1028	<input type="checkbox"/>
Back1015/Sit1029	<input type="checkbox"/>
Back1015/Sit1030	<input type="checkbox"/>
Back1015/Sit1031	<input type="checkbox"/>
Back1015/Sit1033	<input type="checkbox"/>
Back1015/Sit1034	<input type="checkbox"/>
Back1015/Sit1035	<input type="checkbox"/>
Back1015/Sit1037	<input type="checkbox"/>
Back1015/Sit1038	<input type="checkbox"/>
Back1015/Sit1039	<input type="checkbox"/>
Back1015/Sit1040	<input type="checkbox"/>
Back1015/Sit1041	<input type="checkbox"/>
Back1015/Sit1042	<input type="checkbox"/>
Back1015/Sit1043	<input type="checkbox"/>
Back1015/Sit1044	<input type="checkbox"/>
Back1015/Sit1045	<input type="checkbox"/>
Back1015/Sit1046	<input type="checkbox"/>
Back1015/Sit1047	<input type="checkbox"/>
Back1015/Sit1048	<input type="checkbox"/>
Back1015/Sit1050	<input type="checkbox"/>
Back1015/Sit1051	<input type="checkbox"/>
Back1015/Sit1052	<input type="checkbox"/>
Back1015/Sit1053	<input type="checkbox"/>
Back1016/Sit1002	<input type="checkbox"/>
Back1016/Sit1003	<input type="checkbox"/>
Back1016/Sit1004	<input type="checkbox"/>
Back1016/Sit1005	<input type="checkbox"/>
Back1016/Sit1006	<input type="checkbox"/>
Back1016/Sit1007	<input type="checkbox"/>
Back1016/Sit1008	<input type="checkbox"/>
Back1016/Sit1009	<input type="checkbox"/>
Back1016/Sit1010	<input type="checkbox"/>
Back1016/Sit1011	<input type="checkbox"/>
Back1016/Sit1012	<input type="checkbox"/>
Back1016/Sit1013	<input type="checkbox"/>
Back1016/Sit1014	<input type="checkbox"/>
Back1016/Sit1015	<input type="checkbox"/>
Back1016/Sit1016	<input type="checkbox"/>

- Back1016/Sit1017
- Back1016/Sit1018
- Back1016/Sit1019
- Back1016/Sit1020
- Back1016/Sit1021
- Back1016/Sit1023
- Back1016/Sit1024
- Back1016/Sit1025
- Back1016/Sit1026
- Back1016/Sit1027
- Back1016/Sit1028
- Back1016/Sit1029
- Back1016/Sit1030
- Back1016/Sit1031
- Back1016/Sit1033
- Back1016/Sit1034
- Back1016/Sit1035
- Back1016/Sit1037
- Back1016/Sit1038
- Back1016/Sit1039
- Back1016/Sit1040
- Back1016/Sit1041
- Back1016/Sit1042
- Back1016/Sit1043
- Back1016/Sit1044
- Back1016/Sit1045
- Back1016/Sit1046
- Back1016/Sit1047
- Back1016/Sit1048
- Back1016/Sit1050
- Back1016/Sit1051
- Back1016/Sit1052
- Back1016/Sit1053
- Back1017/Sit1002
- Back1017/Sit1003
- Back1017/Sit1004
- Back1017/Sit1005
- Back1017/Sit1006
- Back1017/Sit1007
- Back1017/Sit1008
- Back1017/Sit1009
- Back1017/Sit1010
- Back1017/Sit1011
- Back1017/Sit1012
- Back1017/Sit1013
- Back1017/Sit1014
- Back1017/Sit1015
- Back1017/Sit1016
- Back1017/Sit1017
- Back1017/Sit1018
- Back1017/Sit1019
- Back1017/Sit1020
- Back1017/Sit1021
- Back1017/Sit1023
- Back1017/Sit1024
- Back1017/Sit1025
- Back1017/Sit1026
- Back1017/Sit1027
- Back1017/Sit1028
- Back1017/Sit1029
- Back1017/Sit1030
- Back1017/Sit1031

Back1017/Sit1033	<input type="checkbox"/>
Back1017/Sit1034	<input type="checkbox"/>
Back1017/Sit1035	<input type="checkbox"/>
Back1017/Sit1037	<input type="checkbox"/>
Back1017/Sit1038	<input type="checkbox"/>
Back1017/Sit1039	<input type="checkbox"/>
Back1017/Sit1040	<input type="checkbox"/>
Back1017/Sit1041	<input type="checkbox"/>
Back1017/Sit1042	<input type="checkbox"/>
Back1017/Sit1043	<input type="checkbox"/>
Back1017/Sit1044	<input type="checkbox"/>
Back1017/Sit1045	<input type="checkbox"/>
Back1017/Sit1046	<input type="checkbox"/>
Back1017/Sit1047	<input type="checkbox"/>
Back1017/Sit1048	<input type="checkbox"/>
Back1017/Sit1050	<input type="checkbox"/>
Back1017/Sit1051	<input type="checkbox"/>
Back1017/Sit1052	<input type="checkbox"/>
Back1017/Sit1053	<input type="checkbox"/>
Back1018/Sit1002	<input type="checkbox"/>
Back1018/Sit1003	<input type="checkbox"/>
Back1018/Sit1004	<input type="checkbox"/>
Back1018/Sit1005	<input type="checkbox"/>
Back1018/Sit1006	<input type="checkbox"/>
Back1018/Sit1007	<input type="checkbox"/>
Back1018/Sit1008	<input type="checkbox"/>
Back1018/Sit1009	<input type="checkbox"/>
Back1018/Sit1010	<input type="checkbox"/>
Back1018/Sit1011	<input type="checkbox"/>
Back1018/Sit1012	<input type="checkbox"/>
Back1018/Sit1013	<input type="checkbox"/>
Back1018/Sit1014	<input type="checkbox"/>
Back1018/Sit1015	<input type="checkbox"/>
Back1018/Sit1016	<input type="checkbox"/>
Back1018/Sit1017	<input type="checkbox"/>
Back1018/Sit1018	<input type="checkbox"/>
Back1018/Sit1019	<input type="checkbox"/>
Back1018/Sit1020	<input type="checkbox"/>
Back1018/Sit1021	<input type="checkbox"/>
Back1018/Sit1023	<input type="checkbox"/>
Back1018/Sit1024	<input type="checkbox"/>
Back1018/Sit1025	<input type="checkbox"/>
Back1018/Sit1026	<input type="checkbox"/>
Back1018/Sit1027	<input type="checkbox"/>
Back1018/Sit1028	<input type="checkbox"/>
Back1018/Sit1029	<input type="checkbox"/>
Back1018/Sit1030	<input type="checkbox"/>
Back1018/Sit1031	<input type="checkbox"/>
Back1018/Sit1033	<input type="checkbox"/>
Back1018/Sit1034	<input type="checkbox"/>
Back1018/Sit1035	<input type="checkbox"/>
Back1018/Sit1037	<input type="checkbox"/>
Back1018/Sit1038	<input type="checkbox"/>
Back1018/Sit1039	<input type="checkbox"/>
Back1018/Sit1040	<input type="checkbox"/>
Back1018/Sit1041	<input type="checkbox"/>
Back1018/Sit1042	<input type="checkbox"/>
Back1018/Sit1043	<input type="checkbox"/>
Back1018/Sit1044	<input type="checkbox"/>
Back1018/Sit1045	<input type="checkbox"/>
Back1018/Sit1046	<input type="checkbox"/>
Back1018/Sit1047	<input type="checkbox"/>



Back1018/Sit1048	<input type="checkbox"/>
Back1018/Sit1050	<input type="checkbox"/>
Back1018/Sit1051	<input type="checkbox"/>
Back1018/Sit1052	<input type="checkbox"/>
Back1018/Sit1053	<input type="checkbox"/>
Back1019/Sit1002	<input type="checkbox"/>
Back1019/Sit1003	<input type="checkbox"/>
Back1019/Sit1004	<input type="checkbox"/>
Back1019/Sit1005	<input type="checkbox"/>
Back1019/Sit1006	<input type="checkbox"/>
Back1019/Sit1007	<input type="checkbox"/>
Back1019/Sit1008	<input type="checkbox"/>
Back1019/Sit1009	<input type="checkbox"/>
Back1019/Sit1010	<input type="checkbox"/>
Back1019/Sit1011	<input type="checkbox"/>
Back1019/Sit1012	<input type="checkbox"/>
Back1019/Sit1013	<input type="checkbox"/>
Back1019/Sit1014	<input type="checkbox"/>
Back1019/Sit1015	<input type="checkbox"/>
Back1019/Sit1016	<input type="checkbox"/>
Back1019/Sit1017	<input type="checkbox"/>
Back1019/Sit1018	<input type="checkbox"/>
Back1019/Sit1019	<input type="checkbox"/>
Back1019/Sit1020	<input type="checkbox"/>
Back1019/Sit1021	<input type="checkbox"/>
Back1019/Sit1023	<input type="checkbox"/>
Back1019/Sit1024	<input type="checkbox"/>
Back1019/Sit1025	<input type="checkbox"/>
Back1019/Sit1026	<input type="checkbox"/>
Back1019/Sit1027	<input type="checkbox"/>
Back1019/Sit1028	<input type="checkbox"/>
Back1019/Sit1029	<input type="checkbox"/>
Back1019/Sit1030	<input type="checkbox"/>
Back1019/Sit1031	<input type="checkbox"/>
Back1019/Sit1033	<input type="checkbox"/>
Back1019/Sit1034	<input type="checkbox"/>
Back1019/Sit1035	<input type="checkbox"/>
Back1019/Sit1037	<input type="checkbox"/>
Back1019/Sit1038	<input type="checkbox"/>
Back1019/Sit1039	<input type="checkbox"/>
Back1019/Sit1040	<input type="checkbox"/>
Back1019/Sit1041	<input type="checkbox"/>
Back1019/Sit1042	<input type="checkbox"/>
Back1019/Sit1043	<input type="checkbox"/>
Back1019/Sit1044	<input type="checkbox"/>
Back1019/Sit1045	<input type="checkbox"/>
Back1019/Sit1046	<input type="checkbox"/>
Back1019/Sit1047	<input type="checkbox"/>
Back1019/Sit1048	<input type="checkbox"/>
Back1019/Sit1050	<input type="checkbox"/>
Back1019/Sit1051	<input type="checkbox"/>
Back1019/Sit1052	<input type="checkbox"/>
Back1019/Sit1053	<input type="checkbox"/>
Back1020/Sit1002	<input type="checkbox"/>
Back1020/Sit1003	<input type="checkbox"/>
Back1020/Sit1004	<input type="checkbox"/>
Back1020/Sit1005	<input type="checkbox"/>
Back1020/Sit1006	<input type="checkbox"/>
Back1020/Sit1007	<input type="checkbox"/>
Back1020/Sit1008	<input type="checkbox"/>
Back1020/Sit1009	<input type="checkbox"/>
Back1020/Sit1010	<input type="checkbox"/>

Back1020/Sit1011	<input type="checkbox"/>
Back1020/Sit1012	<input type="checkbox"/>
Back1020/Sit1013	<input type="checkbox"/>
Back1020/Sit1014	<input type="checkbox"/>
Back1020/Sit1015	<input type="checkbox"/>
Back1020/Sit1016	<input type="checkbox"/>
Back1020/Sit1017	<input type="checkbox"/>
Back1020/Sit1018	<input type="checkbox"/>
Back1020/Sit1019	<input type="checkbox"/>
Back1020/Sit1020	<input type="checkbox"/>
Back1020/Sit1021	<input type="checkbox"/>
Back1020/Sit1023	<input type="checkbox"/>
Back1020/Sit1024	<input type="checkbox"/>
Back1020/Sit1025	<input type="checkbox"/>
Back1020/Sit1026	<input type="checkbox"/>
Back1020/Sit1027	<input type="checkbox"/>
Back1020/Sit1028	<input type="checkbox"/>
Back1020/Sit1029	<input type="checkbox"/>
Back1020/Sit1030	<input type="checkbox"/>
Back1020/Sit1031	<input type="checkbox"/>
Back1020/Sit1033	<input type="checkbox"/>
Back1020/Sit1034	<input type="checkbox"/>
Back1020/Sit1035	<input type="checkbox"/>
Back1020/Sit1037	<input type="checkbox"/>
Back1020/Sit1038	<input type="checkbox"/>
Back1020/Sit1039	<input type="checkbox"/>
Back1020/Sit1040	<input type="checkbox"/>
Back1020/Sit1041	<input type="checkbox"/>
Back1020/Sit1042	<input type="checkbox"/>
Back1020/Sit1043	<input type="checkbox"/>
Back1020/Sit1044	<input type="checkbox"/>
Back1020/Sit1045	<input type="checkbox"/>
Back1020/Sit1046	<input type="checkbox"/>
Back1020/Sit1047	<input type="checkbox"/>
Back1020/Sit1048	<input type="checkbox"/>
Back1020/Sit1050	<input type="checkbox"/>
Back1020/Sit1051	<input type="checkbox"/>
Back1020/Sit1052	<input type="checkbox"/>
Back1020/Sit1053	<input type="checkbox"/>
Back1021/Sit1002	<input type="checkbox"/>
Back1021/Sit1003	<input type="checkbox"/>
Back1021/Sit1004	<input type="checkbox"/>
Back1021/Sit1005	<input type="checkbox"/>
Back1021/Sit1006	<input type="checkbox"/>
Back1021/Sit1007	<input type="checkbox"/>
Back1021/Sit1008	<input type="checkbox"/>
Back1021/Sit1009	<input type="checkbox"/>
Back1021/Sit1010	<input type="checkbox"/>
Back1021/Sit1011	<input type="checkbox"/>
Back1021/Sit1012	<input type="checkbox"/>
Back1021/Sit1013	<input type="checkbox"/>
Back1021/Sit1014	<input type="checkbox"/>
Back1021/Sit1015	<input type="checkbox"/>
Back1021/Sit1016	<input type="checkbox"/>
Back1021/Sit1017	<input type="checkbox"/>
Back1021/Sit1018	<input type="checkbox"/>
Back1021/Sit1019	<input type="checkbox"/>
Back1021/Sit1020	<input type="checkbox"/>
Back1021/Sit1021	<input type="checkbox"/>
Back1021/Sit1023	<input type="checkbox"/>
Back1021/Sit1024	<input type="checkbox"/>
Back1021/Sit1025	<input type="checkbox"/>

- Back1021/Sit1026
- Back1021/Sit1027
- Back1021/Sit1028
- Back1021/Sit1029
- Back1021/Sit1030
- Back1021/Sit1031
- Back1021/Sit1033
- Back1021/Sit1034
- Back1021/Sit1035
- Back1021/Sit1037
- Back1021/Sit1038
- Back1021/Sit1039
- Back1021/Sit1040
- Back1021/Sit1041
- Back1021/Sit1042
- Back1021/Sit1043
- Back1021/Sit1044
- Back1021/Sit1045
- Back1021/Sit1046
- Back1021/Sit1047
- Back1021/Sit1048
- Back1021/Sit1050
- Back1021/Sit1051
- Back1021/Sit1052
- Back1021/Sit1053
- Back1023/Sit1002
- Back1023/Sit1003
- Back1023/Sit1004
- Back1023/Sit1005
- Back1023/Sit1006
- Back1023/Sit1007
- Back1023/Sit1008
- Back1023/Sit1009
- Back1023/Sit1010
- Back1023/Sit1011
- Back1023/Sit1012
- Back1023/Sit1013
- Back1023/Sit1014
- Back1023/Sit1015
- Back1023/Sit1016
- Back1023/Sit1017
- Back1023/Sit1018
- Back1023/Sit1019
- Back1023/Sit1020
- Back1023/Sit1021
- Back1023/Sit1023
- Back1023/Sit1024
- Back1023/Sit1025
- Back1023/Sit1026
- Back1023/Sit1027
- Back1023/Sit1028
- Back1023/Sit1029
- Back1023/Sit1030
- Back1023/Sit1031
- Back1023/Sit1033
- Back1023/Sit1034
- Back1023/Sit1035
- Back1023/Sit1037
- Back1023/Sit1038
- Back1023/Sit1039
- Back1023/Sit1040
- Back1023/Sit1041

Back1023/Sit1042	<input type="checkbox"/>
Back1023/Sit1043	<input type="checkbox"/>
Back1023/Sit1044	<input type="checkbox"/>
Back1023/Sit1045	<input type="checkbox"/>
Back1023/Sit1046	<input type="checkbox"/>
Back1023/Sit1047	<input type="checkbox"/>
Back1023/Sit1048	<input type="checkbox"/>
Back1023/Sit1050	<input type="checkbox"/>
Back1023/Sit1051	<input type="checkbox"/>
Back1023/Sit1052	<input type="checkbox"/>
Back1023/Sit1053	<input type="checkbox"/>
Back1024/Sit1002	<input type="checkbox"/>
Back1024/Sit1003	<input type="checkbox"/>
Back1024/Sit1004	<input type="checkbox"/>
Back1024/Sit1005	<input type="checkbox"/>
Back1024/Sit1006	<input type="checkbox"/>
Back1024/Sit1007	<input type="checkbox"/>
Back1024/Sit1008	<input type="checkbox"/>
Back1024/Sit1009	<input type="checkbox"/>
Back1024/Sit1010	<input type="checkbox"/>
Back1024/Sit1011	<input type="checkbox"/>
Back1024/Sit1012	<input type="checkbox"/>
Back1024/Sit1013	<input type="checkbox"/>
Back1024/Sit1014	<input type="checkbox"/>
Back1024/Sit1015	<input type="checkbox"/>
Back1024/Sit1016	<input type="checkbox"/>
Back1024/Sit1017	<input type="checkbox"/>
Back1024/Sit1018	<input type="checkbox"/>
Back1024/Sit1019	<input type="checkbox"/>
Back1024/Sit1020	<input type="checkbox"/>
Back1024/Sit1021	<input type="checkbox"/>
Back1024/Sit1023	<input type="checkbox"/>
Back1024/Sit1024	<input type="checkbox"/>
Back1024/Sit1025	<input type="checkbox"/>
Back1024/Sit1026	<input type="checkbox"/>
Back1024/Sit1027	<input type="checkbox"/>
Back1024/Sit1028	<input type="checkbox"/>
Back1024/Sit1029	<input type="checkbox"/>
Back1024/Sit1030	<input type="checkbox"/>
Back1024/Sit1031	<input type="checkbox"/>
Back1024/Sit1033	<input type="checkbox"/>
Back1024/Sit1034	<input type="checkbox"/>
Back1024/Sit1035	<input type="checkbox"/>
Back1024/Sit1037	<input type="checkbox"/>
Back1024/Sit1038	<input type="checkbox"/>
Back1024/Sit1039	<input type="checkbox"/>
Back1024/Sit1040	<input type="checkbox"/>
Back1024/Sit1041	<input type="checkbox"/>
Back1024/Sit1042	<input type="checkbox"/>
Back1024/Sit1043	<input type="checkbox"/>
Back1024/Sit1044	<input type="checkbox"/>
Back1024/Sit1045	<input type="checkbox"/>
Back1024/Sit1046	<input type="checkbox"/>
Back1024/Sit1047	<input type="checkbox"/>
Back1024/Sit1048	<input type="checkbox"/>
Back1024/Sit1050	<input type="checkbox"/>
Back1024/Sit1051	<input type="checkbox"/>
Back1024/Sit1052	<input type="checkbox"/>
Back1024/Sit1053	<input type="checkbox"/>
Back1025/Sit1002	<input type="checkbox"/>
Back1025/Sit1003	<input type="checkbox"/>
Back1025/Sit1004	<input type="checkbox"/>

- Back1025/Sit1005
- Back1025/Sit1006
- Back1025/Sit1007
- Back1025/Sit1008
- Back1025/Sit1009
- Back1025/Sit1010
- Back1025/Sit1011
- Back1025/Sit1012
- Back1025/Sit1013
- Back1025/Sit1014
- Back1025/Sit1015
- Back1025/Sit1016
- Back1025/Sit1017
- Back1025/Sit1018
- Back1025/Sit1019
- Back1025/Sit1020
- Back1025/Sit1021
- Back1025/Sit1023
- Back1025/Sit1024
- Back1025/Sit1025
- Back1025/Sit1026
- Back1025/Sit1027
- Back1025/Sit1028
- Back1025/Sit1029
- Back1025/Sit1030
- Back1025/Sit1031
- Back1025/Sit1033
- Back1025/Sit1034
- Back1025/Sit1035
- Back1025/Sit1037
- Back1025/Sit1038
- Back1025/Sit1039
- Back1025/Sit1040
- Back1025/Sit1041
- Back1025/Sit1042
- Back1025/Sit1043
- Back1025/Sit1044
- Back1025/Sit1045
- Back1025/Sit1046
- Back1025/Sit1047
- Back1025/Sit1048
- Back1025/Sit1050
- Back1025/Sit1051
- Back1025/Sit1052
- Back1025/Sit1053
- Back1026/Sit1002
- Back1026/Sit1003
- Back1026/Sit1004
- Back1026/Sit1005
- Back1026/Sit1006
- Back1026/Sit1007
- Back1026/Sit1008
- Back1026/Sit1009
- Back1026/Sit1010
- Back1026/Sit1011
- Back1026/Sit1012
- Back1026/Sit1013
- Back1026/Sit1014
- Back1026/Sit1015
- Back1026/Sit1016
- Back1026/Sit1017
- Back1026/Sit1018

- Back1026/Sit1019
- Back1026/Sit1020
- Back1026/Sit1021
- Back1026/Sit1023
- Back1026/Sit1024
- Back1026/Sit1025
- Back1026/Sit1026
- Back1026/Sit1027
- Back1026/Sit1028
- Back1026/Sit1029
- Back1026/Sit1030
- Back1026/Sit1031
- Back1026/Sit1033
- Back1026/Sit1034
- Back1026/Sit1035
- Back1026/Sit1037
- Back1026/Sit1038
- Back1026/Sit1039
- Back1026/Sit1040
- Back1026/Sit1041
- Back1026/Sit1042
- Back1026/Sit1043
- Back1026/Sit1044
- Back1026/Sit1045
- Back1026/Sit1046
- Back1026/Sit1047
- Back1026/Sit1048
- Back1026/Sit1050
- Back1026/Sit1051
- Back1026/Sit1052
- Back1026/Sit1053
- Back1027/Sit1002
- Back1027/Sit1003
- Back1027/Sit1004
- Back1027/Sit1005
- Back1027/Sit1006
- Back1027/Sit1007
- Back1027/Sit1008
- Back1027/Sit1009
- Back1027/Sit1010
- Back1027/Sit1011
- Back1027/Sit1012
- Back1027/Sit1013
- Back1027/Sit1014
- Back1027/Sit1015
- Back1027/Sit1016
- Back1027/Sit1017
- Back1027/Sit1018
- Back1027/Sit1019
- Back1027/Sit1020
- Back1027/Sit1021
- Back1027/Sit1023
- Back1027/Sit1024
- Back1027/Sit1025
- Back1027/Sit1026
- Back1027/Sit1027
- Back1027/Sit1028
- Back1027/Sit1029
- Back1027/Sit1030
- Back1027/Sit1031
- Back1027/Sit1033
- Back1027/Sit1034

- Back1027/Sit1035
- Back1027/Sit1037
- Back1027/Sit1038
- Back1027/Sit1039
- Back1027/Sit1040
- Back1027/Sit1041
- Back1027/Sit1042
- Back1027/Sit1043
- Back1027/Sit1044
- Back1027/Sit1045
- Back1027/Sit1046
- Back1027/Sit1047
- Back1027/Sit1048
- Back1027/Sit1050
- Back1027/Sit1051
- Back1027/Sit1052
- Back1027/Sit1053
- Back1028/Sit1002
- Back1028/Sit1003
- Back1028/Sit1004
- Back1028/Sit1005
- Back1028/Sit1006
- Back1028/Sit1007
- Back1028/Sit1008
- Back1028/Sit1009
- Back1028/Sit1010
- Back1028/Sit1011
- Back1028/Sit1012
- Back1028/Sit1013
- Back1028/Sit1014
- Back1028/Sit1015
- Back1028/Sit1016
- Back1028/Sit1017
- Back1028/Sit1018
- Back1028/Sit1019
- Back1028/Sit1020
- Back1028/Sit1021
- Back1028/Sit1023
- Back1028/Sit1024
- Back1028/Sit1025
- Back1028/Sit1026
- Back1028/Sit1027
- Back1028/Sit1028
- Back1028/Sit1029
- Back1028/Sit1030
- Back1028/Sit1031
- Back1028/Sit1033
- Back1028/Sit1034
- Back1028/Sit1035
- Back1028/Sit1037
- Back1028/Sit1038
- Back1028/Sit1039
- Back1028/Sit1040
- Back1028/Sit1041
- Back1028/Sit1042
- Back1028/Sit1043
- Back1028/Sit1044
- Back1028/Sit1045
- Back1028/Sit1046
- Back1028/Sit1047
- Back1028/Sit1048
- Back1028/Sit1050

- Back1028/Sit1051
- Back1028/Sit1052
- Back1028/Sit1053
- Back1029/Sit1002
- Back1029/Sit1003
- Back1029/Sit1004
- Back1029/Sit1005
- Back1029/Sit1006
- Back1029/Sit1007
- Back1029/Sit1008
- Back1029/Sit1009
- Back1029/Sit1010
- Back1029/Sit1011
- Back1029/Sit1012
- Back1029/Sit1013
- Back1029/Sit1014
- Back1029/Sit1015
- Back1029/Sit1016
- Back1029/Sit1017
- Back1029/Sit1018
- Back1029/Sit1019
- Back1029/Sit1020
- Back1029/Sit1021
- Back1029/Sit1023
- Back1029/Sit1024
- Back1029/Sit1025
- Back1029/Sit1026
- Back1029/Sit1027
- Back1029/Sit1028
- Back1029/Sit1029
- Back1029/Sit1030
- Back1029/Sit1031
- Back1029/Sit1033
- Back1029/Sit1034
- Back1029/Sit1035
- Back1029/Sit1037
- Back1029/Sit1038
- Back1029/Sit1039
- Back1029/Sit1040
- Back1029/Sit1041
- Back1029/Sit1042
- Back1029/Sit1043
- Back1029/Sit1044
- Back1029/Sit1045
- Back1029/Sit1046
- Back1029/Sit1047
- Back1029/Sit1048
- Back1029/Sit1050
- Back1029/Sit1051
- Back1029/Sit1052
- Back1029/Sit1053
- Back1030/Sit1002
- Back1030/Sit1003
- Back1030/Sit1004
- Back1030/Sit1005
- Back1030/Sit1006
- Back1030/Sit1007
- Back1030/Sit1008
- Back1030/Sit1009
- Back1030/Sit1010
- Back1030/Sit1011
- Back1030/Sit1012



- Back1030/Sit1013
- Back1030/Sit1014
- Back1030/Sit1015
- Back1030/Sit1016
- Back1030/Sit1017
- Back1030/Sit1018
- Back1030/Sit1019
- Back1030/Sit1020
- Back1030/Sit1021
- Back1030/Sit1023
- Back1030/Sit1024
- Back1030/Sit1025
- Back1030/Sit1026
- Back1030/Sit1027
- Back1030/Sit1028
- Back1030/Sit1029
- Back1030/Sit1030
- Back1030/Sit1031
- Back1030/Sit1033
- Back1030/Sit1034
- Back1030/Sit1035
- Back1030/Sit1037
- Back1030/Sit1038
- Back1030/Sit1039
- Back1030/Sit1040
- Back1030/Sit1041
- Back1030/Sit1042
- Back1030/Sit1043
- Back1030/Sit1044
- Back1030/Sit1045
- Back1030/Sit1046
- Back1030/Sit1047
- Back1030/Sit1048
- Back1030/Sit1050
- Back1030/Sit1051
- Back1030/Sit1052
- Back1030/Sit1053
- Back1031/Sit1002
- Back1031/Sit1003
- Back1031/Sit1004
- Back1031/Sit1005
- Back1031/Sit1006
- Back1031/Sit1007
- Back1031/Sit1008
- Back1031/Sit1009
- Back1031/Sit1010
- Back1031/Sit1011
- Back1031/Sit1012
- Back1031/Sit1013
- Back1031/Sit1014
- Back1031/Sit1015
- Back1031/Sit1016
- Back1031/Sit1017
- Back1031/Sit1018
- Back1031/Sit1019
- Back1031/Sit1020
- Back1031/Sit1021
- Back1031/Sit1023
- Back1031/Sit1024
- Back1031/Sit1025
- Back1031/Sit1026
- Back1031/Sit1027

- Back1031/Sit1028
- Back1031/Sit1029
- Back1031/Sit1030
- Back1031/Sit1031
- Back1031/Sit1033
- Back1031/Sit1034
- Back1031/Sit1035
- Back1031/Sit1037
- Back1031/Sit1038
- Back1031/Sit1039
- Back1031/Sit1040
- Back1031/Sit1041
- Back1031/Sit1042
- Back1031/Sit1043
- Back1031/Sit1044
- Back1031/Sit1045
- Back1031/Sit1046
- Back1031/Sit1047
- Back1031/Sit1048
- Back1031/Sit1050
- Back1031/Sit1051
- Back1031/Sit1052
- Back1031/Sit1053
- Back1033/Sit1002
- Back1033/Sit1003
- Back1033/Sit1004
- Back1033/Sit1005
- Back1033/Sit1006
- Back1033/Sit1007
- Back1033/Sit1008
- Back1033/Sit1009
- Back1033/Sit1010
- Back1033/Sit1011
- Back1033/Sit1012
- Back1033/Sit1013
- Back1033/Sit1014
- Back1033/Sit1015
- Back1033/Sit1016
- Back1033/Sit1017
- Back1033/Sit1018
- Back1033/Sit1019
- Back1033/Sit1020
- Back1033/Sit1021
- Back1033/Sit1023
- Back1033/Sit1024
- Back1033/Sit1025
- Back1033/Sit1026
- Back1033/Sit1027
- Back1033/Sit1028
- Back1033/Sit1029
- Back1033/Sit1030
- Back1033/Sit1031
- Back1033/Sit1033
- Back1033/Sit1034
- Back1033/Sit1035
- Back1033/Sit1037
- Back1033/Sit1038
- Back1033/Sit1039
- Back1033/Sit1040
- Back1033/Sit1041
- Back1033/Sit1042
- Back1033/Sit1043

- Back1033/Sit1044
- Back1033/Sit1045
- Back1033/Sit1046
- Back1033/Sit1047
- Back1033/Sit1048
- Back1033/Sit1050
- Back1033/Sit1051
- Back1033/Sit1052
- Back1033/Sit1053
- Back1034/Sit1002
- Back1034/Sit1003
- Back1034/Sit1004
- Back1034/Sit1005
- Back1034/Sit1006
- Back1034/Sit1007
- Back1034/Sit1008
- Back1034/Sit1009
- Back1034/Sit1010
- Back1034/Sit1011
- Back1034/Sit1012
- Back1034/Sit1013
- Back1034/Sit1014
- Back1034/Sit1015
- Back1034/Sit1016
- Back1034/Sit1017
- Back1034/Sit1018
- Back1034/Sit1019
- Back1034/Sit1020
- Back1034/Sit1021
- Back1034/Sit1023
- Back1034/Sit1024
- Back1034/Sit1025
- Back1034/Sit1026
- Back1034/Sit1027
- Back1034/Sit1028
- Back1034/Sit1029
- Back1034/Sit1030
- Back1034/Sit1031
- Back1034/Sit1033
- Back1034/Sit1034
- Back1034/Sit1035
- Back1034/Sit1037
- Back1034/Sit1038
- Back1034/Sit1039
- Back1034/Sit1040
- Back1034/Sit1041
- Back1034/Sit1042
- Back1034/Sit1043
- Back1034/Sit1044
- Back1034/Sit1045
- Back1034/Sit1046
- Back1034/Sit1047
- Back1034/Sit1048
- Back1034/Sit1050
- Back1034/Sit1051
- Back1034/Sit1052
- Back1034/Sit1053
- Back1035/Sit1002
- Back1035/Sit1003
- Back1035/Sit1004
- Back1035/Sit1005
- Back1035/Sit1006

- Back1035/Sit1007
- Back1035/Sit1008
- Back1035/Sit1009
- Back1035/Sit1010
- Back1035/Sit1011
- Back1035/Sit1012
- Back1035/Sit1013
- Back1035/Sit1014
- Back1035/Sit1015
- Back1035/Sit1016
- Back1035/Sit1017
- Back1035/Sit1018
- Back1035/Sit1019
- Back1035/Sit1020
- Back1035/Sit1021
- Back1035/Sit1023
- Back1035/Sit1024
- Back1035/Sit1025
- Back1035/Sit1026
- Back1035/Sit1027
- Back1035/Sit1028
- Back1035/Sit1029
- Back1035/Sit1030
- Back1035/Sit1031
- Back1035/Sit1033
- Back1035/Sit1034
- Back1035/Sit1035
- Back1035/Sit1037
- Back1035/Sit1038
- Back1035/Sit1039
- Back1035/Sit1040
- Back1035/Sit1041
- Back1035/Sit1042
- Back1035/Sit1043
- Back1035/Sit1044
- Back1035/Sit1045
- Back1035/Sit1046
- Back1035/Sit1047
- Back1035/Sit1048
- Back1035/Sit1050
- Back1035/Sit1051
- Back1035/Sit1052
- Back1035/Sit1053
- Back1037/Sit1002
- Back1037/Sit1003
- Back1037/Sit1004
- Back1037/Sit1005
- Back1037/Sit1006
- Back1037/Sit1007
- Back1037/Sit1008
- Back1037/Sit1009
- Back1037/Sit1010
- Back1037/Sit1011
- Back1037/Sit1012
- Back1037/Sit1013
- Back1037/Sit1014
- Back1037/Sit1015
- Back1037/Sit1016
- Back1037/Sit1017
- Back1037/Sit1018
- Back1037/Sit1019
- Back1037/Sit1020

Back1037/Sit1021	<input type="checkbox"/>
Back1037/Sit1023	<input type="checkbox"/>
Back1037/Sit1024	<input type="checkbox"/>
Back1037/Sit1025	<input type="checkbox"/>
Back1037/Sit1026	<input type="checkbox"/>
Back1037/Sit1027	<input type="checkbox"/>
Back1037/Sit1028	<input type="checkbox"/>
Back1037/Sit1029	<input type="checkbox"/>
Back1037/Sit1030	<input type="checkbox"/>
Back1037/Sit1031	<input type="checkbox"/>
Back1037/Sit1033	<input type="checkbox"/>
Back1037/Sit1034	<input type="checkbox"/>
Back1037/Sit1035	<input type="checkbox"/>
Back1037/Sit1037	<input type="checkbox"/>
Back1037/Sit1038	<input type="checkbox"/>
Back1037/Sit1039	<input type="checkbox"/>
Back1037/Sit1040	<input type="checkbox"/>
Back1037/Sit1041	<input type="checkbox"/>
Back1037/Sit1042	<input type="checkbox"/>
Back1037/Sit1043	<input type="checkbox"/>
Back1037/Sit1044	<input type="checkbox"/>
Back1037/Sit1045	<input type="checkbox"/>
Back1037/Sit1046	<input type="checkbox"/>
Back1037/Sit1047	<input type="checkbox"/>
Back1037/Sit1048	<input type="checkbox"/>
Back1037/Sit1050	<input type="checkbox"/>
Back1037/Sit1051	<input type="checkbox"/>
Back1037/Sit1052	<input type="checkbox"/>
Back1037/Sit1053	<input type="checkbox"/>
Back1038/Sit1002	<input type="checkbox"/>
Back1038/Sit1003	<input type="checkbox"/>
Back1038/Sit1004	<input type="checkbox"/>
Back1038/Sit1005	<input type="checkbox"/>
Back1038/Sit1006	<input type="checkbox"/>
Back1038/Sit1007	<input type="checkbox"/>
Back1038/Sit1008	<input type="checkbox"/>
Back1038/Sit1009	<input type="checkbox"/>
Back1038/Sit1010	<input type="checkbox"/>
Back1038/Sit1011	<input type="checkbox"/>
Back1038/Sit1012	<input type="checkbox"/>
Back1038/Sit1013	<input type="checkbox"/>
Back1038/Sit1014	<input type="checkbox"/>
Back1038/Sit1015	<input type="checkbox"/>
Back1038/Sit1016	<input type="checkbox"/>
Back1038/Sit1017	<input type="checkbox"/>
Back1038/Sit1018	<input type="checkbox"/>
Back1038/Sit1019	<input type="checkbox"/>
Back1038/Sit1020	<input type="checkbox"/>
Back1038/Sit1021	<input type="checkbox"/>
Back1038/Sit1023	<input type="checkbox"/>
Back1038/Sit1024	<input type="checkbox"/>
Back1038/Sit1025	<input type="checkbox"/>
Back1038/Sit1026	<input type="checkbox"/>
Back1038/Sit1027	<input type="checkbox"/>
Back1038/Sit1028	<input type="checkbox"/>
Back1038/Sit1029	<input type="checkbox"/>
Back1038/Sit1030	<input type="checkbox"/>
Back1038/Sit1031	<input type="checkbox"/>
Back1038/Sit1033	<input type="checkbox"/>
Back1038/Sit1034	<input type="checkbox"/>
Back1038/Sit1035	<input type="checkbox"/>
Back1038/Sit1037	<input type="checkbox"/>

Back1038/Sit1038	<input type="checkbox"/>
Back1038/Sit1039	<input type="checkbox"/>
Back1038/Sit1040	<input type="checkbox"/>
Back1038/Sit1041	<input type="checkbox"/>
Back1038/Sit1042	<input type="checkbox"/>
Back1038/Sit1043	<input type="checkbox"/>
Back1038/Sit1044	<input type="checkbox"/>
Back1038/Sit1045	<input type="checkbox"/>
Back1038/Sit1046	<input type="checkbox"/>
Back1038/Sit1047	<input type="checkbox"/>
Back1038/Sit1048	<input type="checkbox"/>
Back1038/Sit1050	<input type="checkbox"/>
Back1038/Sit1051	<input type="checkbox"/>
Back1038/Sit1052	<input type="checkbox"/>
Back1038/Sit1053	<input type="checkbox"/>
Back1039/Sit1002	<input type="checkbox"/>
Back1039/Sit1003	<input type="checkbox"/>
Back1039/Sit1004	<input type="checkbox"/>
Back1039/Sit1005	<input type="checkbox"/>
Back1039/Sit1006	<input type="checkbox"/>
Back1039/Sit1007	<input type="checkbox"/>
Back1039/Sit1008	<input type="checkbox"/>
Back1039/Sit1009	<input type="checkbox"/>
Back1039/Sit1010	<input type="checkbox"/>
Back1039/Sit1011	<input type="checkbox"/>
Back1039/Sit1012	<input type="checkbox"/>
Back1039/Sit1013	<input type="checkbox"/>
Back1039/Sit1014	<input type="checkbox"/>
Back1039/Sit1015	<input type="checkbox"/>
Back1039/Sit1016	<input type="checkbox"/>
Back1039/Sit1017	<input type="checkbox"/>
Back1039/Sit1018	<input type="checkbox"/>
Back1039/Sit1019	<input type="checkbox"/>
Back1039/Sit1020	<input type="checkbox"/>
Back1039/Sit1021	<input type="checkbox"/>
Back1039/Sit1023	<input type="checkbox"/>
Back1039/Sit1024	<input type="checkbox"/>
Back1039/Sit1025	<input type="checkbox"/>
Back1039/Sit1026	<input type="checkbox"/>
Back1039/Sit1027	<input type="checkbox"/>
Back1039/Sit1028	<input type="checkbox"/>
Back1039/Sit1029	<input type="checkbox"/>
Back1039/Sit1030	<input type="checkbox"/>
Back1039/Sit1031	<input type="checkbox"/>
Back1039/Sit1033	<input type="checkbox"/>
Back1039/Sit1034	<input type="checkbox"/>
Back1039/Sit1035	<input type="checkbox"/>
Back1039/Sit1037	<input type="checkbox"/>
Back1039/Sit1038	<input type="checkbox"/>
Back1039/Sit1039	<input type="checkbox"/>
Back1039/Sit1040	<input type="checkbox"/>
Back1039/Sit1041	<input type="checkbox"/>
Back1039/Sit1042	<input type="checkbox"/>
Back1039/Sit1043	<input type="checkbox"/>
Back1039/Sit1044	<input type="checkbox"/>
Back1039/Sit1045	<input type="checkbox"/>
Back1039/Sit1046	<input type="checkbox"/>
Back1039/Sit1047	<input type="checkbox"/>
Back1039/Sit1048	<input type="checkbox"/>
Back1039/Sit1050	<input type="checkbox"/>
Back1039/Sit1051	<input type="checkbox"/>
Back1039/Sit1052	<input type="checkbox"/>

Back1039/Sit1053	<input type="checkbox"/>
Back1040/Sit1002	<input type="checkbox"/>
Back1040/Sit1003	<input type="checkbox"/>
Back1040/Sit1004	<input type="checkbox"/>
Back1040/Sit1005	<input type="checkbox"/>
Back1040/Sit1006	<input type="checkbox"/>
Back1040/Sit1007	<input type="checkbox"/>
Back1040/Sit1008	<input type="checkbox"/>
Back1040/Sit1009	<input type="checkbox"/>
Back1040/Sit1010	<input type="checkbox"/>
Back1040/Sit1011	<input type="checkbox"/>
Back1040/Sit1012	<input type="checkbox"/>
Back1040/Sit1013	<input type="checkbox"/>
Back1040/Sit1014	<input type="checkbox"/>
Back1040/Sit1015	<input type="checkbox"/>
Back1040/Sit1016	<input type="checkbox"/>
Back1040/Sit1017	<input type="checkbox"/>
Back1040/Sit1018	<input type="checkbox"/>
Back1040/Sit1019	<input type="checkbox"/>
Back1040/Sit1020	<input type="checkbox"/>
Back1040/Sit1021	<input type="checkbox"/>
Back1040/Sit1023	<input type="checkbox"/>
Back1040/Sit1024	<input type="checkbox"/>
Back1040/Sit1025	<input type="checkbox"/>
Back1040/Sit1026	<input type="checkbox"/>
Back1040/Sit1027	<input type="checkbox"/>
Back1040/Sit1028	<input type="checkbox"/>
Back1040/Sit1029	<input type="checkbox"/>
Back1040/Sit1030	<input type="checkbox"/>
Back1040/Sit1031	<input type="checkbox"/>
Back1040/Sit1033	<input type="checkbox"/>
Back1040/Sit1034	<input type="checkbox"/>
Back1040/Sit1035	<input type="checkbox"/>
Back1040/Sit1037	<input type="checkbox"/>
Back1040/Sit1038	<input type="checkbox"/>
Back1040/Sit1039	<input type="checkbox"/>
Back1040/Sit1040	<input type="checkbox"/>
Back1040/Sit1041	<input type="checkbox"/>
Back1040/Sit1042	<input type="checkbox"/>
Back1040/Sit1043	<input type="checkbox"/>
Back1040/Sit1044	<input type="checkbox"/>
Back1040/Sit1045	<input type="checkbox"/>
Back1040/Sit1046	<input type="checkbox"/>
Back1040/Sit1047	<input type="checkbox"/>
Back1040/Sit1048	<input type="checkbox"/>
Back1040/Sit1050	<input type="checkbox"/>
Back1040/Sit1051	<input type="checkbox"/>
Back1040/Sit1052	<input type="checkbox"/>
Back1040/Sit1053	<input type="checkbox"/>
Back1041/Sit1002	<input type="checkbox"/>
Back1041/Sit1003	<input type="checkbox"/>
Back1041/Sit1004	<input type="checkbox"/>
Back1041/Sit1005	<input type="checkbox"/>
Back1041/Sit1006	<input type="checkbox"/>
Back1041/Sit1007	<input type="checkbox"/>
Back1041/Sit1008	<input type="checkbox"/>
Back1041/Sit1009	<input type="checkbox"/>
Back1041/Sit1010	<input type="checkbox"/>
Back1041/Sit1011	<input type="checkbox"/>
Back1041/Sit1012	<input type="checkbox"/>
Back1041/Sit1013	<input type="checkbox"/>
Back1041/Sit1014	<input type="checkbox"/>

- Back1041/Sit1015
- Back1041/Sit1016
- Back1041/Sit1017
- Back1041/Sit1018
- Back1041/Sit1019
- Back1041/Sit1020
- Back1041/Sit1021
- Back1041/Sit1023
- Back1041/Sit1024
- Back1041/Sit1025
- Back1041/Sit1026
- Back1041/Sit1027
- Back1041/Sit1028
- Back1041/Sit1029
- Back1041/Sit1030
- Back1041/Sit1031
- Back1041/Sit1033
- Back1041/Sit1034
- Back1041/Sit1035
- Back1041/Sit1037
- Back1041/Sit1038
- Back1041/Sit1039
- Back1041/Sit1040
- Back1041/Sit1041
- Back1041/Sit1042
- Back1041/Sit1043
- Back1041/Sit1044
- Back1041/Sit1045
- Back1041/Sit1046
- Back1041/Sit1047
- Back1041/Sit1048
- Back1041/Sit1050
- Back1041/Sit1051
- Back1041/Sit1052
- Back1041/Sit1053
- Back1042/Sit1002
- Back1042/Sit1003
- Back1042/Sit1004
- Back1042/Sit1005
- Back1042/Sit1006
- Back1042/Sit1007
- Back1042/Sit1008
- Back1042/Sit1009
- Back1042/Sit1010
- Back1042/Sit1011
- Back1042/Sit1012
- Back1042/Sit1013
- Back1042/Sit1014
- Back1042/Sit1015
- Back1042/Sit1016
- Back1042/Sit1017
- Back1042/Sit1018
- Back1042/Sit1019
- Back1042/Sit1020
- Back1042/Sit1021
- Back1042/Sit1023
- Back1042/Sit1024
- Back1042/Sit1025
- Back1042/Sit1026
- Back1042/Sit1027
- Back1042/Sit1028
- Back1042/Sit1029



- Back1042/Sit1030
- Back1042/Sit1031
- Back1042/Sit1033
- Back1042/Sit1034
- Back1042/Sit1035
- Back1042/Sit1037
- Back1042/Sit1038
- Back1042/Sit1039
- Back1042/Sit1040
- Back1042/Sit1041
- Back1042/Sit1042
- Back1042/Sit1043
- Back1042/Sit1044
- Back1042/Sit1045
- Back1042/Sit1046
- Back1042/Sit1047
- Back1042/Sit1048
- Back1042/Sit1050
- Back1042/Sit1051
- Back1042/Sit1052
- Back1042/Sit1053
- Back1043/Sit1002
- Back1043/Sit1003
- Back1043/Sit1004
- Back1043/Sit1005
- Back1043/Sit1006
- Back1043/Sit1007
- Back1043/Sit1008
- Back1043/Sit1009
- Back1043/Sit1010
- Back1043/Sit1011
- Back1043/Sit1012
- Back1043/Sit1013
- Back1043/Sit1014
- Back1043/Sit1015
- Back1043/Sit1016
- Back1043/Sit1017
- Back1043/Sit1018
- Back1043/Sit1019
- Back1043/Sit1020
- Back1043/Sit1021
- Back1043/Sit1023
- Back1043/Sit1024
- Back1043/Sit1025
- Back1043/Sit1026
- Back1043/Sit1027
- Back1043/Sit1028
- Back1043/Sit1029
- Back1043/Sit1030
- Back1043/Sit1031
- Back1043/Sit1033
- Back1043/Sit1034
- Back1043/Sit1035
- Back1043/Sit1037
- Back1043/Sit1038
- Back1043/Sit1039
- Back1043/Sit1040
- Back1043/Sit1041
- Back1043/Sit1042
- Back1043/Sit1043
- Back1043/Sit1044
- Back1043/Sit1045

- Back1043/Sit1046
- Back1043/Sit1047
- Back1043/Sit1048
- Back1043/Sit1050
- Back1043/Sit1051
- Back1043/Sit1052
- Back1043/Sit1053
- Back1044/Sit1002
- Back1044/Sit1003
- Back1044/Sit1004
- Back1044/Sit1005
- Back1044/Sit1006
- Back1044/Sit1007
- Back1044/Sit1008
- Back1044/Sit1009
- Back1044/Sit1010
- Back1044/Sit1011
- Back1044/Sit1012
- Back1044/Sit1013
- Back1044/Sit1014
- Back1044/Sit1015
- Back1044/Sit1016
- Back1044/Sit1017
- Back1044/Sit1018
- Back1044/Sit1019
- Back1044/Sit1020
- Back1044/Sit1021
- Back1044/Sit1023
- Back1044/Sit1024
- Back1044/Sit1025
- Back1044/Sit1026
- Back1044/Sit1027
- Back1044/Sit1028
- Back1044/Sit1029
- Back1044/Sit1030
- Back1044/Sit1031
- Back1044/Sit1033
- Back1044/Sit1034
- Back1044/Sit1035
- Back1044/Sit1037
- Back1044/Sit1038
- Back1044/Sit1039
- Back1044/Sit1040
- Back1044/Sit1041
- Back1044/Sit1042
- Back1044/Sit1043
- Back1044/Sit1044
- Back1044/Sit1045
- Back1044/Sit1046
- Back1044/Sit1047
- Back1044/Sit1048
- Back1044/Sit1050
- Back1044/Sit1051
- Back1044/Sit1052
- Back1044/Sit1053
- Back1045/Sit1002
- Back1045/Sit1003
- Back1045/Sit1004
- Back1045/Sit1005
- Back1045/Sit1006
- Back1045/Sit1007
- Back1045/Sit1008

Back1045/Sit1009	<input type="checkbox"/>
Back1045/Sit1010	<input type="checkbox"/>
Back1045/Sit1011	<input type="checkbox"/>
Back1045/Sit1012	<input type="checkbox"/>
Back1045/Sit1013	<input type="checkbox"/>
Back1045/Sit1014	<input type="checkbox"/>
Back1045/Sit1015	<input type="checkbox"/>
Back1045/Sit1016	<input type="checkbox"/>
Back1045/Sit1017	<input type="checkbox"/>
Back1045/Sit1018	<input type="checkbox"/>
Back1045/Sit1019	<input type="checkbox"/>
Back1045/Sit1020	<input type="checkbox"/>
Back1045/Sit1021	<input type="checkbox"/>
Back1045/Sit1023	<input type="checkbox"/>
Back1045/Sit1024	<input type="checkbox"/>
Back1045/Sit1025	<input type="checkbox"/>
Back1045/Sit1026	<input type="checkbox"/>
Back1045/Sit1027	<input type="checkbox"/>
Back1045/Sit1028	<input type="checkbox"/>
Back1045/Sit1029	<input type="checkbox"/>
Back1045/Sit1030	<input type="checkbox"/>
Back1045/Sit1031	<input type="checkbox"/>
Back1045/Sit1033	<input type="checkbox"/>
Back1045/Sit1034	<input type="checkbox"/>
Back1045/Sit1035	<input type="checkbox"/>
Back1045/Sit1037	<input type="checkbox"/>
Back1045/Sit1038	<input type="checkbox"/>
Back1045/Sit1039	<input type="checkbox"/>
Back1045/Sit1040	<input type="checkbox"/>
Back1045/Sit1041	<input type="checkbox"/>
Back1045/Sit1042	<input type="checkbox"/>
Back1045/Sit1043	<input type="checkbox"/>
Back1045/Sit1044	<input type="checkbox"/>
Back1045/Sit1045	<input type="checkbox"/>
Back1045/Sit1046	<input type="checkbox"/>
Back1045/Sit1047	<input type="checkbox"/>
Back1045/Sit1048	<input type="checkbox"/>
Back1045/Sit1050	<input type="checkbox"/>
Back1045/Sit1051	<input type="checkbox"/>
Back1045/Sit1052	<input type="checkbox"/>
Back1045/Sit1053	<input type="checkbox"/>
Back1046/Sit1002	<input type="checkbox"/>
Back1046/Sit1003	<input type="checkbox"/>
Back1046/Sit1004	<input type="checkbox"/>
Back1046/Sit1005	<input type="checkbox"/>
Back1046/Sit1006	<input type="checkbox"/>
Back1046/Sit1007	<input type="checkbox"/>
Back1046/Sit1008	<input type="checkbox"/>
Back1046/Sit1009	<input type="checkbox"/>
Back1046/Sit1010	<input type="checkbox"/>
Back1046/Sit1011	<input type="checkbox"/>
Back1046/Sit1012	<input type="checkbox"/>
Back1046/Sit1013	<input type="checkbox"/>
Back1046/Sit1014	<input type="checkbox"/>
Back1046/Sit1015	<input type="checkbox"/>
Back1046/Sit1016	<input type="checkbox"/>
Back1046/Sit1017	<input type="checkbox"/>
Back1046/Sit1018	<input type="checkbox"/>
Back1046/Sit1019	<input type="checkbox"/>
Back1046/Sit1020	<input type="checkbox"/>
Back1046/Sit1021	<input type="checkbox"/>
Back1046/Sit1023	<input type="checkbox"/>

Back1046/Sit1024	<input type="checkbox"/>
Back1046/Sit1025	<input type="checkbox"/>
Back1046/Sit1026	<input type="checkbox"/>
Back1046/Sit1027	<input type="checkbox"/>
Back1046/Sit1028	<input type="checkbox"/>
Back1046/Sit1029	<input type="checkbox"/>
Back1046/Sit1030	<input type="checkbox"/>
Back1046/Sit1031	<input type="checkbox"/>
Back1046/Sit1033	<input type="checkbox"/>
Back1046/Sit1034	<input type="checkbox"/>
Back1046/Sit1035	<input type="checkbox"/>
Back1046/Sit1037	<input type="checkbox"/>
Back1046/Sit1038	<input type="checkbox"/>
Back1046/Sit1039	<input type="checkbox"/>
Back1046/Sit1040	<input type="checkbox"/>
Back1046/Sit1041	<input type="checkbox"/>
Back1046/Sit1042	<input type="checkbox"/>
Back1046/Sit1043	<input type="checkbox"/>
Back1046/Sit1044	<input type="checkbox"/>
Back1046/Sit1045	<input type="checkbox"/>
Back1046/Sit1046	<input type="checkbox"/>
Back1046/Sit1047	<input type="checkbox"/>
Back1046/Sit1048	<input type="checkbox"/>
Back1046/Sit1050	<input type="checkbox"/>
Back1046/Sit1051	<input type="checkbox"/>
Back1046/Sit1052	<input type="checkbox"/>
Back1046/Sit1053	<input type="checkbox"/>
Back1047/Sit1002	<input type="checkbox"/>
Back1047/Sit1003	<input type="checkbox"/>
Back1047/Sit1004	<input type="checkbox"/>
Back1047/Sit1005	<input type="checkbox"/>
Back1047/Sit1006	<input type="checkbox"/>
Back1047/Sit1007	<input type="checkbox"/>
Back1047/Sit1008	<input type="checkbox"/>
Back1047/Sit1009	<input type="checkbox"/>
Back1047/Sit1010	<input type="checkbox"/>
Back1047/Sit1011	<input type="checkbox"/>
Back1047/Sit1012	<input type="checkbox"/>
Back1047/Sit1013	<input type="checkbox"/>
Back1047/Sit1014	<input type="checkbox"/>
Back1047/Sit1015	<input type="checkbox"/>
Back1047/Sit1016	<input type="checkbox"/>
Back1047/Sit1017	<input type="checkbox"/>
Back1047/Sit1018	<input type="checkbox"/>
Back1047/Sit1019	<input type="checkbox"/>
Back1047/Sit1020	<input type="checkbox"/>
Back1047/Sit1021	<input type="checkbox"/>
Back1047/Sit1023	<input type="checkbox"/>
Back1047/Sit1024	<input type="checkbox"/>
Back1047/Sit1025	<input type="checkbox"/>
Back1047/Sit1026	<input type="checkbox"/>
Back1047/Sit1027	<input type="checkbox"/>
Back1047/Sit1028	<input type="checkbox"/>
Back1047/Sit1029	<input type="checkbox"/>
Back1047/Sit1030	<input type="checkbox"/>
Back1047/Sit1031	<input type="checkbox"/>
Back1047/Sit1033	<input type="checkbox"/>
Back1047/Sit1034	<input type="checkbox"/>
Back1047/Sit1035	<input type="checkbox"/>
Back1047/Sit1037	<input type="checkbox"/>
Back1047/Sit1038	<input type="checkbox"/>
Back1047/Sit1039	<input type="checkbox"/>

---

Back1047/Sit1040	<input type="checkbox"/>
Back1047/Sit1041	<input type="checkbox"/>
Back1047/Sit1042	<input type="checkbox"/>
Back1047/Sit1043	<input type="checkbox"/>
Back1047/Sit1044	<input type="checkbox"/>
Back1047/Sit1045	<input type="checkbox"/>
Back1047/Sit1046	<input type="checkbox"/>
Back1047/Sit1047	<input type="checkbox"/>
Back1047/Sit1048	<input type="checkbox"/>
Back1047/Sit1050	<input type="checkbox"/>
Back1047/Sit1051	<input type="checkbox"/>
Back1047/Sit1052	<input type="checkbox"/>
Back1047/Sit1053	<input type="checkbox"/>
Back1048/Sit1002	<input type="checkbox"/>
Back1048/Sit1003	<input type="checkbox"/>
Back1048/Sit1004	<input type="checkbox"/>
Back1048/Sit1005	<input type="checkbox"/>
Back1048/Sit1006	<input type="checkbox"/>
Back1048/Sit1007	<input type="checkbox"/>
Back1048/Sit1008	<input type="checkbox"/>
Back1048/Sit1009	<input type="checkbox"/>
Back1048/Sit1010	<input type="checkbox"/>
Back1048/Sit1011	<input type="checkbox"/>
Back1048/Sit1012	<input type="checkbox"/>
Back1048/Sit1013	<input type="checkbox"/>
Back1048/Sit1014	<input type="checkbox"/>
Back1048/Sit1015	<input type="checkbox"/>
Back1048/Sit1016	<input type="checkbox"/>
Back1048/Sit1017	<input type="checkbox"/>
Back1048/Sit1018	<input type="checkbox"/>
Back1048/Sit1019	<input type="checkbox"/>
Back1048/Sit1020	<input type="checkbox"/>
Back1048/Sit1021	<input type="checkbox"/>
Back1048/Sit1023	<input type="checkbox"/>
Back1048/Sit1024	<input type="checkbox"/>
Back1048/Sit1025	<input type="checkbox"/>
Back1048/Sit1026	<input type="checkbox"/>
Back1048/Sit1027	<input type="checkbox"/>
Back1048/Sit1028	<input type="checkbox"/>
Back1048/Sit1029	<input type="checkbox"/>
Back1048/Sit1030	<input type="checkbox"/>
Back1048/Sit1031	<input type="checkbox"/>
Back1048/Sit1033	<input type="checkbox"/>
Back1048/Sit1034	<input type="checkbox"/>
Back1048/Sit1035	<input type="checkbox"/>
Back1048/Sit1037	<input type="checkbox"/>
Back1048/Sit1038	<input type="checkbox"/>
Back1048/Sit1039	<input type="checkbox"/>
Back1048/Sit1040	<input type="checkbox"/>
Back1048/Sit1041	<input type="checkbox"/>
Back1048/Sit1042	<input type="checkbox"/>
Back1048/Sit1043	<input type="checkbox"/>
Back1048/Sit1044	<input type="checkbox"/>
Back1048/Sit1045	<input type="checkbox"/>
Back1048/Sit1046	<input type="checkbox"/>
Back1048/Sit1047	<input type="checkbox"/>
Back1048/Sit1048	<input type="checkbox"/>
Back1048/Sit1050	<input type="checkbox"/>
Back1048/Sit1051	<input type="checkbox"/>
Back1048/Sit1052	<input type="checkbox"/>
Back1048/Sit1053	<input type="checkbox"/>
Back1050/Sit1002	<input type="checkbox"/>

Back1050/Sit1003	<input type="checkbox"/>
Back1050/Sit1004	<input type="checkbox"/>
Back1050/Sit1005	<input type="checkbox"/>
Back1050/Sit1006	<input type="checkbox"/>
Back1050/Sit1007	<input type="checkbox"/>
Back1050/Sit1008	<input type="checkbox"/>
Back1050/Sit1009	<input type="checkbox"/>
Back1050/Sit1010	<input type="checkbox"/>
Back1050/Sit1011	<input type="checkbox"/>
Back1050/Sit1012	<input type="checkbox"/>
Back1050/Sit1013	<input type="checkbox"/>
Back1050/Sit1014	<input type="checkbox"/>
Back1050/Sit1015	<input type="checkbox"/>
Back1050/Sit1016	<input type="checkbox"/>
Back1050/Sit1017	<input type="checkbox"/>
Back1050/Sit1018	<input type="checkbox"/>
Back1050/Sit1019	<input type="checkbox"/>
Back1050/Sit1020	<input type="checkbox"/>
Back1050/Sit1021	<input type="checkbox"/>
Back1050/Sit1023	<input type="checkbox"/>
Back1050/Sit1024	<input type="checkbox"/>
Back1050/Sit1025	<input type="checkbox"/>
Back1050/Sit1026	<input type="checkbox"/>
Back1050/Sit1027	<input type="checkbox"/>
Back1050/Sit1028	<input type="checkbox"/>
Back1050/Sit1029	<input type="checkbox"/>
Back1050/Sit1030	<input type="checkbox"/>
Back1050/Sit1031	<input type="checkbox"/>
Back1050/Sit1033	<input type="checkbox"/>
Back1050/Sit1034	<input type="checkbox"/>
Back1050/Sit1035	<input type="checkbox"/>
Back1050/Sit1037	<input type="checkbox"/>
Back1050/Sit1038	<input type="checkbox"/>
Back1050/Sit1039	<input type="checkbox"/>
Back1050/Sit1040	<input type="checkbox"/>
Back1050/Sit1041	<input type="checkbox"/>
Back1050/Sit1042	<input type="checkbox"/>
Back1050/Sit1043	<input type="checkbox"/>
Back1050/Sit1044	<input type="checkbox"/>
Back1050/Sit1045	<input type="checkbox"/>
Back1050/Sit1046	<input type="checkbox"/>
Back1050/Sit1047	<input type="checkbox"/>
Back1050/Sit1048	<input type="checkbox"/>
Back1050/Sit1050	<input type="checkbox"/>
Back1050/Sit1051	<input type="checkbox"/>
Back1050/Sit1052	<input type="checkbox"/>
Back1050/Sit1053	<input type="checkbox"/>
Back1051/Sit1002	<input type="checkbox"/>
Back1051/Sit1003	<input type="checkbox"/>
Back1051/Sit1004	<input type="checkbox"/>
Back1051/Sit1005	<input type="checkbox"/>
Back1051/Sit1006	<input type="checkbox"/>
Back1051/Sit1007	<input type="checkbox"/>
Back1051/Sit1008	<input type="checkbox"/>
Back1051/Sit1009	<input type="checkbox"/>
Back1051/Sit1010	<input type="checkbox"/>
Back1051/Sit1011	<input type="checkbox"/>
Back1051/Sit1012	<input type="checkbox"/>
Back1051/Sit1013	<input type="checkbox"/>
Back1051/Sit1014	<input type="checkbox"/>
Back1051/Sit1015	<input type="checkbox"/>
Back1051/Sit1016	<input type="checkbox"/>

- Back1051/Sit1017
- Back1051/Sit1018
- Back1051/Sit1019
- Back1051/Sit1020
- Back1051/Sit1021
- Back1051/Sit1023
- Back1051/Sit1024
- Back1051/Sit1025
- Back1051/Sit1026
- Back1051/Sit1027
- Back1051/Sit1028
- Back1051/Sit1029
- Back1051/Sit1030
- Back1051/Sit1031
- Back1051/Sit1033
- Back1051/Sit1034
- Back1051/Sit1035
- Back1051/Sit1037
- Back1051/Sit1038
- Back1051/Sit1039
- Back1051/Sit1040
- Back1051/Sit1041
- Back1051/Sit1042
- Back1051/Sit1043
- Back1051/Sit1044
- Back1051/Sit1045
- Back1051/Sit1046
- Back1051/Sit1047
- Back1051/Sit1048
- Back1051/Sit1050
- Back1051/Sit1051
- Back1051/Sit1052
- Back1051/Sit1053
- Back1052/Sit1002
- Back1052/Sit1003
- Back1052/Sit1004
- Back1052/Sit1005
- Back1052/Sit1006
- Back1052/Sit1007
- Back1052/Sit1008
- Back1052/Sit1009
- Back1052/Sit1010
- Back1052/Sit1011
- Back1052/Sit1012
- Back1052/Sit1013
- Back1052/Sit1014
- Back1052/Sit1015
- Back1052/Sit1016
- Back1052/Sit1017
- Back1052/Sit1018
- Back1052/Sit1019
- Back1052/Sit1020
- Back1052/Sit1021
- Back1052/Sit1023
- Back1052/Sit1024
- Back1052/Sit1025
- Back1052/Sit1026
- Back1052/Sit1027
- Back1052/Sit1028
- Back1052/Sit1029
- Back1052/Sit1030
- Back1052/Sit1031

Back1052/Sit1033	<input type="checkbox"/>
Back1052/Sit1034	<input type="checkbox"/>
Back1052/Sit1035	<input type="checkbox"/>
Back1052/Sit1037	<input type="checkbox"/>
Back1052/Sit1038	<input type="checkbox"/>
Back1052/Sit1039	<input type="checkbox"/>
Back1052/Sit1040	<input type="checkbox"/>
Back1052/Sit1041	<input type="checkbox"/>
Back1052/Sit1042	<input type="checkbox"/>
Back1052/Sit1043	<input type="checkbox"/>
Back1052/Sit1044	<input type="checkbox"/>
Back1052/Sit1045	<input type="checkbox"/>
Back1052/Sit1046	<input type="checkbox"/>
Back1052/Sit1047	<input type="checkbox"/>
Back1052/Sit1048	<input type="checkbox"/>
Back1052/Sit1050	<input type="checkbox"/>
Back1052/Sit1051	<input type="checkbox"/>
Back1052/Sit1052	<input type="checkbox"/>
Back1052/Sit1053	<input type="checkbox"/>
Back1053/Sit1002	<input type="checkbox"/>
Back1053/Sit1003	<input type="checkbox"/>
Back1053/Sit1004	<input type="checkbox"/>
Back1053/Sit1005	<input type="checkbox"/>
Back1053/Sit1006	<input type="checkbox"/>
Back1053/Sit1007	<input type="checkbox"/>
Back1053/Sit1008	<input type="checkbox"/>
Back1053/Sit1009	<input type="checkbox"/>
Back1053/Sit1010	<input type="checkbox"/>
Back1053/Sit1011	<input type="checkbox"/>
Back1053/Sit1012	<input type="checkbox"/>
Back1053/Sit1013	<input type="checkbox"/>
Back1053/Sit1014	<input type="checkbox"/>
Back1053/Sit1015	<input type="checkbox"/>
Back1053/Sit1016	<input type="checkbox"/>
Back1053/Sit1017	<input type="checkbox"/>
Back1053/Sit1018	<input type="checkbox"/>
Back1053/Sit1019	<input type="checkbox"/>
Back1053/Sit1020	<input type="checkbox"/>
Back1053/Sit1021	<input type="checkbox"/>
Back1053/Sit1023	<input type="checkbox"/>
Back1053/Sit1024	<input type="checkbox"/>
Back1053/Sit1025	<input type="checkbox"/>
Back1053/Sit1026	<input type="checkbox"/>
Back1053/Sit1027	<input type="checkbox"/>
Back1053/Sit1028	<input type="checkbox"/>
Back1053/Sit1029	<input type="checkbox"/>
Back1053/Sit1030	<input type="checkbox"/>
Back1053/Sit1031	<input type="checkbox"/>
Back1053/Sit1033	<input type="checkbox"/>
Back1053/Sit1034	<input type="checkbox"/>
Back1053/Sit1035	<input type="checkbox"/>
Back1053/Sit1037	<input type="checkbox"/>
Back1053/Sit1038	<input type="checkbox"/>
Back1053/Sit1039	<input type="checkbox"/>
Back1053/Sit1040	<input type="checkbox"/>
Back1053/Sit1041	<input type="checkbox"/>
Back1053/Sit1042	<input type="checkbox"/>
Back1053/Sit1043	<input type="checkbox"/>
Back1053/Sit1044	<input type="checkbox"/>
Back1053/Sit1045	<input type="checkbox"/>
Back1053/Sit1046	<input type="checkbox"/>
Back1053/Sit1047	<input type="checkbox"/>



- Back1053/Sit1048
- Back1053/Sit1050
- Back1053/Sit1051
- Back1053/Sit1052
- Back1053/Sit1053