

QUARTZ SILLA PLEGABLE

By Ramón Esteve



La colección Quartz se caracteriza por su geometría ortogonal y sus perfiles de sección triangular. Al mostrar en su parte más visible la línea de uno de sus vértices provocan que la lectura de la pieza sea de una extrema ligereza.

Inspirada en el cuarzo, la colección toma de esta roca las propiedades de dureza y resistencia, además del acabado formal de sus caras.

Las sillas de líneas depuradas y de gran ligereza geométrica se integran adecuadamente en cualquier entorno.

Ante todo la colección Quartz destaca por la búsqueda de la neutralidad y su diseño atemporal.

View online: <https://www.vondom.com/es/productos/54197>

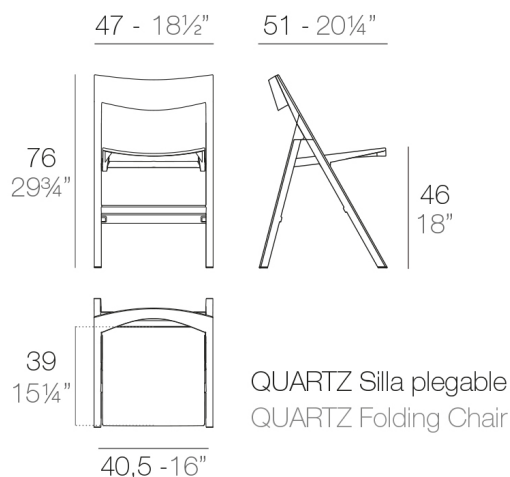
Características

Descripción

Fabricado en poliamida por inyección y reforzado con fibra de vidrio. Apilable.
Disponible en tres colores. Apto para uso interior y exterior.

Peso

4.7 Kg



Acabados

BASIC PP

Ref. 54197

Disponible en varios colores

COLOR	BASIC INYECCION PP
WHITE 3102	
ECRU 3111	
BLACK 3126	
BLANCO	
NEGRO	
ECRU	