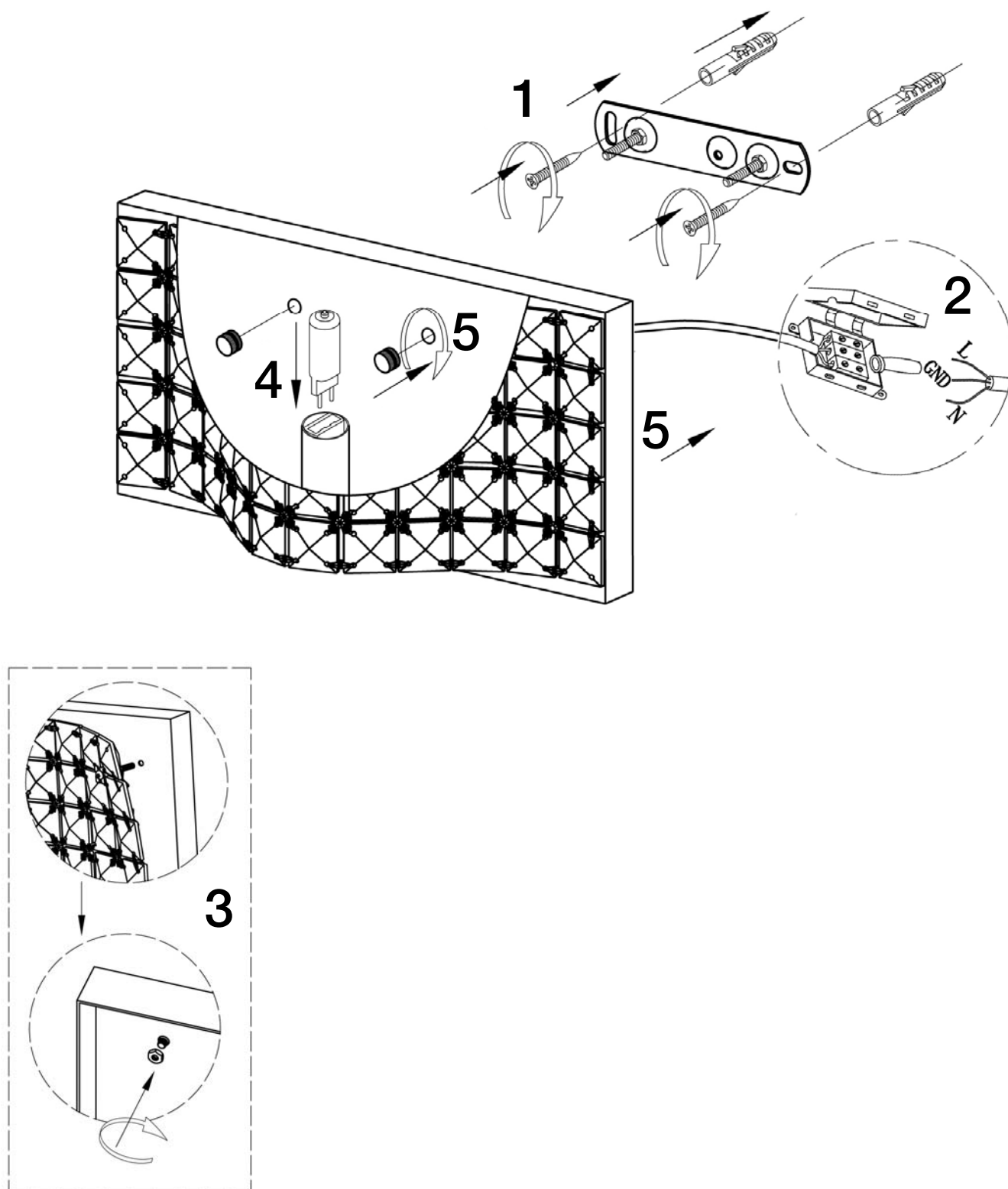


INSTRUCCIONES DE MONTAJE
ASSEMBLY INSTRUCTIONS
 ARTÍCULO/ *ITEM*: 160320



NOTA: Para evitar riesgos, si el cable eléctrico de este artículo sufre algún daño, deberá ser reparado por personal cualificado.

IMPORTANT NOTICE: For safety reasons, if the electrical wire of this item has any damage, it must be repaired by qualified staff.