

REST SOFA MOD.ESQUINA

By A-cero



Una colección inspirada en el ORIGAMI, arte de origen japonés basado en el plegado del papel para obtener figuras de formas variadas, y en la línea del pensamiento "Less is more".

Se trata de un conjunto formado por un sillón, un sofá y una mesa, cuyas estructuras modulares dan libertad para que el cliente pueda amoldarlas a sus necesidades y adaptarlas a cualquier espacio.

La técnica de fabricación utilizada es el moldeo rotacional. Se trata de un proceso tecnológico que garantiza la máxima calidad del producto y cuida todos los detalles.

REST nos muestra la esencia de sus creadores siempre fieles a la elegancia, la belleza y la exclusividad, así como su total adaptación a los clientes.

A partir de unas formas geométricas marcadas, dinámicas, elegantes y ligeras, nace una colección que proporciona el máximo confort al usuario y se integra en la arquitectura de vanguardia gracias a su diseño contemporáneo como la que nace del estudio A-cero.

View online: <https://www.vondom.com/es/productos/53005>

Características

Descripción

Fabricado con resina de polietileno mediante moldeo rotacional con doble pared. 100% Reciclable. Apto para exterior e interior. Disponible en varios acabados.

Peso

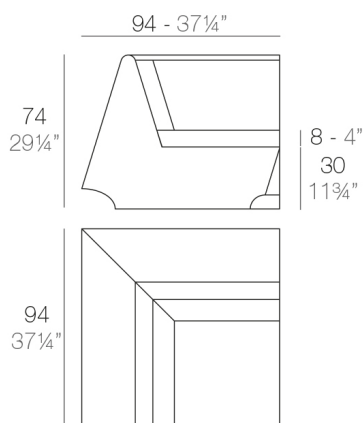
23 Kg

Includes

CREVIN Tejido de tapicería con aspecto natural. Apta para interior y exterior. Fácil limpieza de las manchas y el moho

NAUTIC Tejido náutico apto para interior y exterior. Opción estándar para los acolchados.

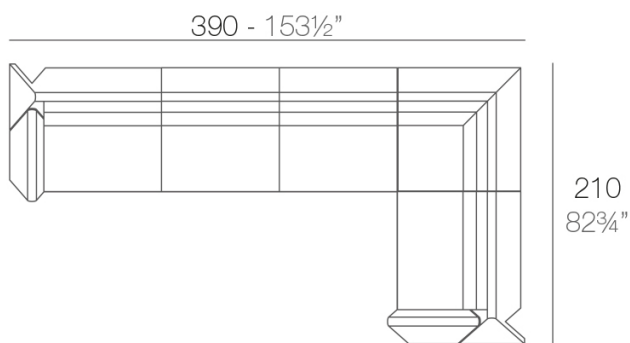
SILVERTEX Tejido vinílico apto para interior y exterior. Opción especial para los acolchados.



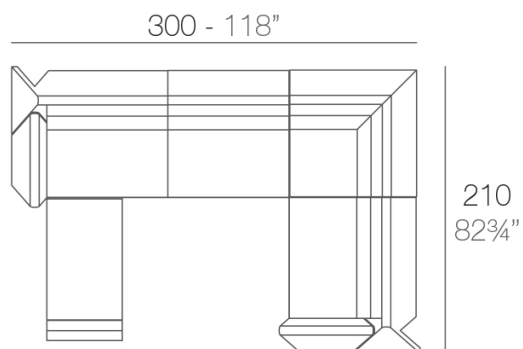
REST Sofá Módulo Esquina
REST Sectional Sofa Corner

Combinaciones

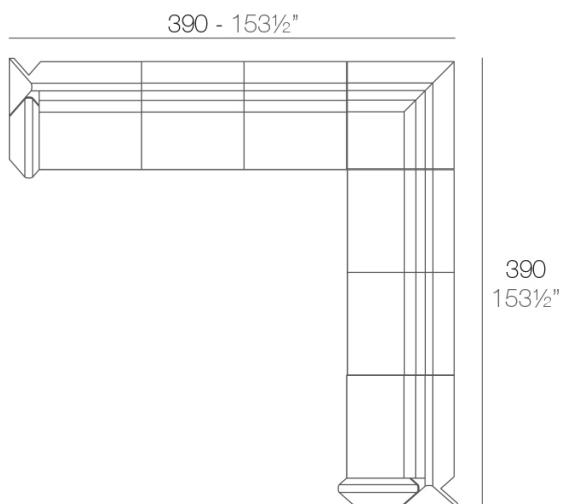




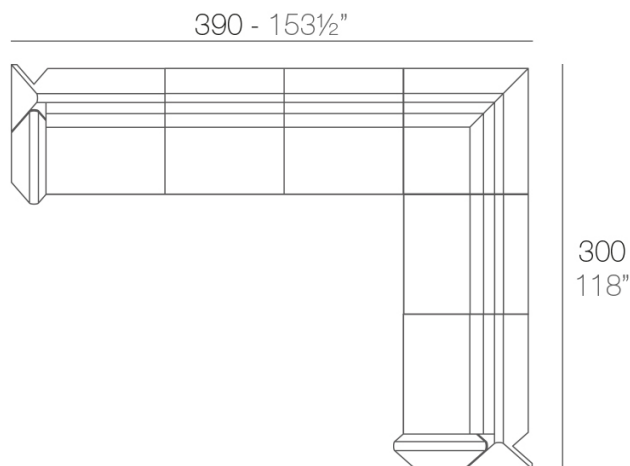
- 2 x 53004** Módulo Central - Sectional Sofa Armless
1 x 53002 Módulo Izquierdo - Sectional Sofa Left
1 x 53003 Módulo Derecho - Sectional Sofa Right
1 x 53005 Puff - Ottoman



- 1 x 53004** Módulo Central - Sectional Sofa Armless
1 x 53002 Módulo Izquierdo - Sectional Sofa Left
1 x 53003 Módulo Derecho - Sectional Sofa Right
1 x 53005 Puff - Ottoman
1 x 54006 Módulo Esquina - Sectional Sofa Corner

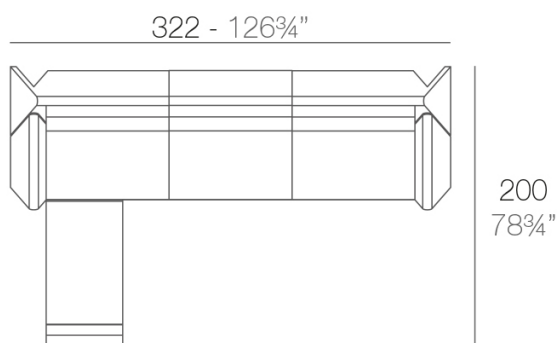


- 4 x 53004** Módulo Central - Sectional Sofa Armless
1 x 53002 Módulo Izquierdo - Sectional Sofa Left
1 x 53003 Módulo Derecho - Sectional Sofa Right
1 x 53005 Puff - Ottoman



- 3 x 53004** Módulo Central - Sectional Sofa Armless
1 x 53002 Módulo Izquierdo - Sectional Sofa Left
1 x 53003 Módulo Derecho - Sectional Sofa Right
1 x 53005 Puff - Ottoman





- 1 x 53004** Módulo Central - Sectional Sofa Armless
- 1 x 53002** Módulo Izquierdo - Sectional Sofa Left
- 1 x 53003** Módulo Derecho - Sectional Sofa Right
- 1 x 53005** Puff - Ottoman

Acabados

BASIC

Ref. 53005

Resina de polietileno acabado mate.

LACADO

Ref. 53005F

Resina de polietileno con un acabado lacado brillo.

LUZ

Ref. 53005W

Con iluminación interior de color blanco mediante tecnología LED. Solo disponible en acabado hielo mate.

LED RGBW

Ref. 53005L

Con iluminación interior mediante tecnología LED RGBW y mando a distancia para cambiar de color. Solo disponible en acabado hielo mate.

LED RGBW DMX

Ref. 53005D

Con iluminación interior mediante tecnología LED RGBW y mando a distancia para cambiar de color. Controlado también por DMX-1024 (wireless). Solo disponible en acabado hielo mate.

LED RGBW BATERIA

Ref. 53005Y

Con iluminación interior mediante tecnología LED RGBW, alimentado por una batería. Se incluye mando a distancia para cambiar de color y cargador. Solo disponible en acabado hielo mate.

LED RGBW DMX BATERIA

Ref. 53005DY

Con iluminación interior mediante tecnología LED RGBW, alimentado por una batería. Incluye mando a distancia para cambiar de color. Controlado también por DMX-1024 (wireless). Solo disponible en acabado hielo mate.

COLOR	BASIC	LACQUERED / LACADO	LUZ	LED RGB DMX BATERIA
ACUALIS NAPA41	<input type="checkbox"/>	<input type="checkbox"/>	<input type="checkbox"/>	<input type="checkbox"/>
NAVY 3124	<input type="checkbox"/>	<input type="checkbox"/>	<input type="checkbox"/>	<input type="checkbox"/>
STEEL 3112	<input type="checkbox"/>	<input type="checkbox"/>	<input type="checkbox"/>	<input type="checkbox"/>
PLUM 3119	<input type="checkbox"/>	<input type="checkbox"/>	<input type="checkbox"/>	<input type="checkbox"/>
BEIGE 3105	<input type="checkbox"/>	<input type="checkbox"/>	<input type="checkbox"/>	<input type="checkbox"/>
RED 3117	<input type="checkbox"/>	<input type="checkbox"/>	<input type="checkbox"/>	<input type="checkbox"/>
ECRU 3111	<input type="checkbox"/>	<input type="checkbox"/>	<input type="checkbox"/>	<input type="checkbox"/>
BRONZE 3120	<input type="checkbox"/>	<input type="checkbox"/>	<input type="checkbox"/>	<input type="checkbox"/>

ORANGE 3115	<input type="checkbox"/>	<input type="checkbox"/>	<input type="checkbox"/>	<input type="checkbox"/>
BLACK 3126	<input type="checkbox"/>	<input type="checkbox"/>	<input type="checkbox"/>	<input type="checkbox"/>
WHITE 3102	<input type="checkbox"/>	<input type="checkbox"/>	<input type="checkbox"/>	<input type="checkbox"/>
WHITE 4004	<input type="checkbox"/>	<input type="checkbox"/>	<input type="checkbox"/>	<input type="checkbox"/>
CHAMPAGNE 1051	<input type="checkbox"/>	<input type="checkbox"/>	<input type="checkbox"/>	<input type="checkbox"/>
ECRU 0009	<input type="checkbox"/>	<input type="checkbox"/>	<input type="checkbox"/>	<input type="checkbox"/>
BRONZE 0005	<input type="checkbox"/>	<input type="checkbox"/>	<input type="checkbox"/>	<input type="checkbox"/>
KHAKI 5009	<input type="checkbox"/>	<input type="checkbox"/>	<input type="checkbox"/>	<input type="checkbox"/>
STEEL 4001	<input type="checkbox"/>	<input type="checkbox"/>	<input type="checkbox"/>	<input type="checkbox"/>
PLUM 2016	<input type="checkbox"/>	<input type="checkbox"/>	<input type="checkbox"/>	<input type="checkbox"/>
NAVY 3068	<input type="checkbox"/>	<input type="checkbox"/>	<input type="checkbox"/>	<input type="checkbox"/>
PISTACHIO 5008	<input type="checkbox"/>	<input type="checkbox"/>	<input type="checkbox"/>	<input type="checkbox"/>
BEIGE 1010	<input type="checkbox"/>	<input type="checkbox"/>	<input type="checkbox"/>	<input type="checkbox"/>
TAUPE 4024	<input type="checkbox"/>	<input type="checkbox"/>	<input type="checkbox"/>	<input type="checkbox"/>
CREVIN 07	<input type="checkbox"/>	<input type="checkbox"/>	<input type="checkbox"/>	<input type="checkbox"/>
VITA-IMP 14	<input type="checkbox"/>	<input type="checkbox"/>	<input type="checkbox"/>	<input type="checkbox"/>
CREVIN 51	<input type="checkbox"/>	<input type="checkbox"/>	<input type="checkbox"/>	<input type="checkbox"/>
CREVIN 54	<input type="checkbox"/>	<input type="checkbox"/>	<input type="checkbox"/>	<input type="checkbox"/>
CREVIN 42	<input type="checkbox"/>	<input type="checkbox"/>	<input type="checkbox"/>	<input type="checkbox"/>
CREVIN 30	<input type="checkbox"/>	<input type="checkbox"/>	<input type="checkbox"/>	<input type="checkbox"/>
CREVIN 53	<input type="checkbox"/>	<input type="checkbox"/>	<input type="checkbox"/>	<input type="checkbox"/>
CREVIN 55	<input type="checkbox"/>	<input type="checkbox"/>	<input type="checkbox"/>	<input type="checkbox"/>
HIELO	<input checked="" type="checkbox"/>	<input type="checkbox"/>	<input checked="" type="checkbox"/>	<input checked="" type="checkbox"/>
BLANCO	<input type="checkbox"/>	<input type="checkbox"/>	<input type="checkbox"/>	<input type="checkbox"/>
NEGRO	<input type="checkbox"/>	<input type="checkbox"/>	<input type="checkbox"/>	<input type="checkbox"/>
BRONCE	<input type="checkbox"/>	<input type="checkbox"/>	<input type="checkbox"/>	<input type="checkbox"/>
ACERO	<input type="checkbox"/>	<input type="checkbox"/>	<input type="checkbox"/>	<input type="checkbox"/>
ANTRACITA	<input type="checkbox"/>	<input type="checkbox"/>	<input type="checkbox"/>	<input type="checkbox"/>
ROJO	<input type="checkbox"/>	<input type="checkbox"/>	<input type="checkbox"/>	<input type="checkbox"/>
PISTACHO	<input type="checkbox"/>	<input type="checkbox"/>	<input type="checkbox"/>	<input type="checkbox"/>
NARANJA	<input type="checkbox"/>	<input type="checkbox"/>	<input type="checkbox"/>	<input type="checkbox"/>
KAKI	<input type="checkbox"/>	<input type="checkbox"/>	<input type="checkbox"/>	<input type="checkbox"/>
NAVY	<input type="checkbox"/>	<input type="checkbox"/>	<input type="checkbox"/>	<input type="checkbox"/>
TAUPE	<input type="checkbox"/>	<input type="checkbox"/>	<input type="checkbox"/>	<input type="checkbox"/>
PLUM	<input type="checkbox"/>	<input type="checkbox"/>	<input type="checkbox"/>	<input type="checkbox"/>
ECRU	<input type="checkbox"/>	<input type="checkbox"/>	<input type="checkbox"/>	<input type="checkbox"/>
BEIGE	<input type="checkbox"/>	<input type="checkbox"/>	<input type="checkbox"/>	<input type="checkbox"/>
CHAMPANY	<input type="checkbox"/>	<input type="checkbox"/>	<input type="checkbox"/>	<input type="checkbox"/>



