

REST SOFA MOD.IZQUIERDO

By A-cero



Una colección inspirada en el ORIGAMI, arte de origen japonés basado en el plegado del papel para obtener figuras de formas variadas, y en la línea del pensamiento "Less is more".

Se trata de un conjunto formado por un sillón, un sofá y una mesa, cuyas estructuras modulares dan libertad para que el cliente pueda amoldarlas a sus necesidades y adaptarlas a cualquier espacio.

La técnica de fabricación utilizada es el moldeo rotacional. Se trata de un proceso tecnológico que garantiza la máxima calidad del producto y cuida todos los detalles.

REST nos muestra la esencia de sus creadores siempre fieles a la elegancia, la belleza y la exclusividad, así como su total adaptación a los clientes.

A partir de unas formas geométricas marcadas, dinámicas, elegantes y ligeras, nace una colección que proporciona el máximo confort al usuario y se integra en la arquitectura de vanguardia gracias a su diseño contemporáneo como la que nace del estudio A-cero.

View online: <https://www.vondom.com/es/productos/53002>

Características

Descripción

Fabricado con resina de polietileno mediante moldeo rotacional con doble pared. 100% Reciclable. Apto para exterior e interior. Disponible en varios acabados.

Peso

28 Kg

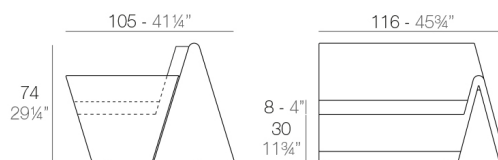
Includes

CREVIN Tejido de tapicería con aspecto natural. Apta para interior y exterior. Fácil limpieza de las manchas y el moho

NAUTIC Tejido náutico apto para interior y exterior. Opción estándar para los acolchados.

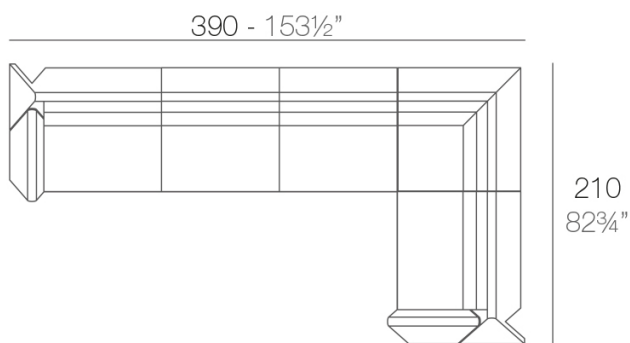
SILVERTEX Tejido vinílico apto para interior y exterior. Opción especial para los acolchados.

Combinaciones

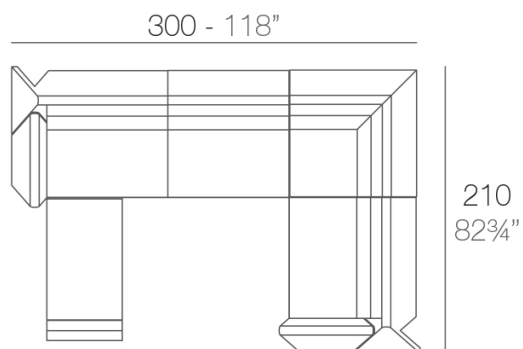


REST Sofá Módulo Izquierdo
REST Sectional Sofa Left

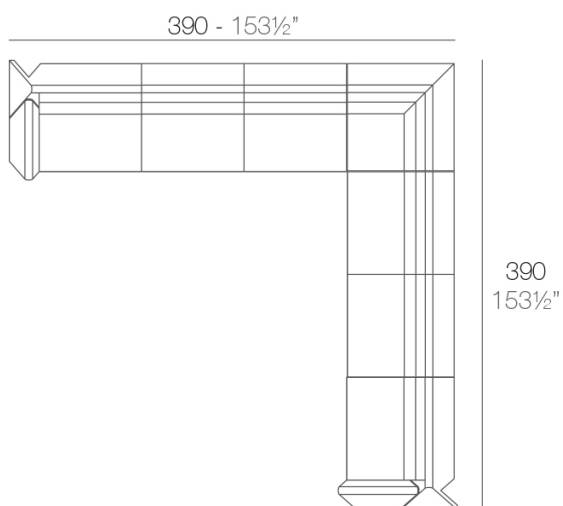




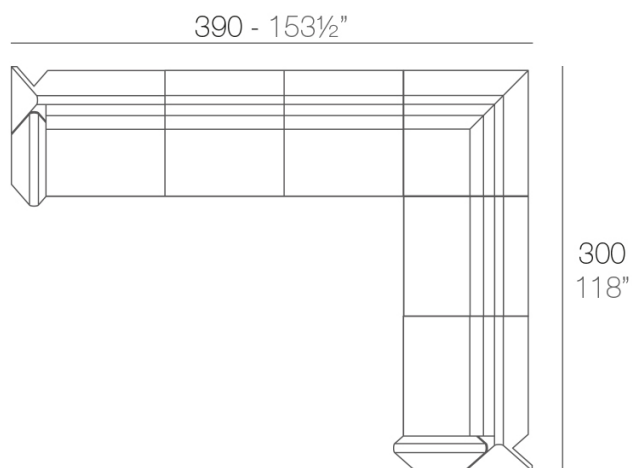
- 2 x 53004** Módulo Central - Sectional Sofa Armless
1 x 53002 Módulo Izquierdo - Sectional Sofa Left
1 x 53003 Módulo Derecho - Sectional Sofa Right
1 x 53005 Puff - Ottoman



- 1 x 53004** Módulo Central - Sectional Sofa Armless
1 x 53002 Módulo Izquierdo - Sectional Sofa Left
1 x 53003 Módulo Derecho - Sectional Sofa Right
1 x 53005 Puff - Ottoman
1 x 54006 Módulo Esquina - Sectional Sofa Corner

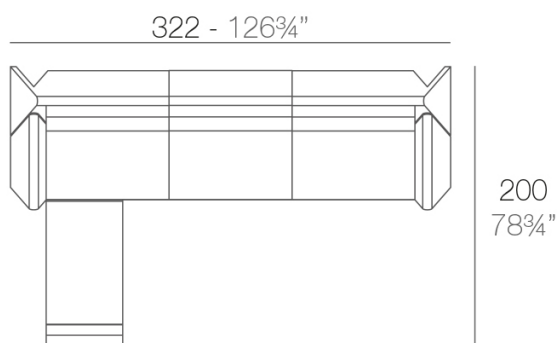


- 4 x 53004** Módulo Central - Sectional Sofa Armless
1 x 53002 Módulo Izquierdo - Sectional Sofa Left
1 x 53003 Módulo Derecho - Sectional Sofa Right
1 x 53005 Puff - Ottoman

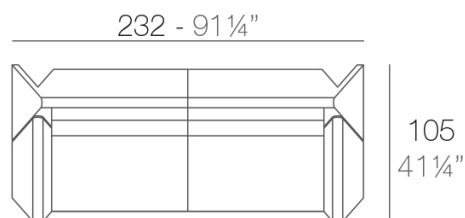


- 3 x 53004** Módulo Central - Sectional Sofa Armless
1 x 53002 Módulo Izquierdo - Sectional Sofa Left
1 x 53003 Módulo Derecho - Sectional Sofa Right
1 x 53005 Puff - Ottoman





- 1 x 53004** Módulo Central - Sectional Sofa Armless
- 1 x 53002** Módulo Izquierdo - Sectional Sofa Left
- 1 x 53003** Módulo Derecho - Sectional Sofa Right
- 1 x 53005** Puff - Ottoman



- 1 x 53002** Módulo Izquierdo - Sectional Sofa Left
- 1 x 53003** Módulo Derecho - Sectional Sofa Right

Acabados

BASIC

Ref. 53002

Resina de polietileno acabado mate.

LACADO

Ref. 53002F

Resina de polietileno con un acabado lacado brillo.

LUZ

Ref. 53002W

Con iluminación interior de color blanco mediante tecnología LED. Solo disponible en acabado hielo mate.

LED RGBW

Ref. 53002L

Con iluminación interior mediante tecnología LED RGBW y mando a distancia para cambiar de color. Solo disponible en acabado hielo mate.

LED RGBW DMX

Ref. 53002D

Con iluminación interior mediante tecnología LED RGBW y mando a distancia para cambiar de color. Controlado también por DMX-1024 (wireless). Solo disponible en acabado hielo mate.

LED RGBW BATERIA

Ref. 53002Y

Con iluminación interior mediante tecnología LED RGBW, alimentado por una batería. Se incluye mando a distancia para cambiar de color y cargador. Solo disponible en acabado hielo mate.

LED RGBW DMX BATERIA

Ref. 53002DY

Con iluminación interior mediante tecnología LED RGBW, alimentado por una batería. Incluye mando a distancia para cambiar de color. Controlado también por DMX-1024 (wireless). Solo disponible en acabado hielo mate.

COLOR	BASIC	LACQUERED / LACADO	LUZ	LED RGB DMX BATERIA
HIELO	<input type="checkbox"/>	<input type="checkbox"/>	<input type="checkbox"/>	<input type="checkbox"/>
BLANCO	<input type="checkbox"/>	<input type="checkbox"/>	<input type="checkbox"/>	<input type="checkbox"/>
NEGRO	<input type="checkbox"/>	<input type="checkbox"/>	<input type="checkbox"/>	<input type="checkbox"/>
BRONCE	<input type="checkbox"/>	<input type="checkbox"/>	<input type="checkbox"/>	<input type="checkbox"/>
ACERO	<input type="checkbox"/>	<input type="checkbox"/>	<input type="checkbox"/>	<input type="checkbox"/>
ANTRACITA	<input type="checkbox"/>	<input type="checkbox"/>	<input type="checkbox"/>	<input type="checkbox"/>
ROJO	<input type="checkbox"/>	<input type="checkbox"/>	<input type="checkbox"/>	<input type="checkbox"/>
PISTACHO	<input type="checkbox"/>	<input type="checkbox"/>	<input type="checkbox"/>	<input type="checkbox"/>

NARANJA			<input type="checkbox"/>	<input type="checkbox"/>
KAKI			<input type="checkbox"/>	<input type="checkbox"/>
NAVY			<input type="checkbox"/>	<input type="checkbox"/>
PLUM			<input type="checkbox"/>	<input type="checkbox"/>
TAUPE			<input type="checkbox"/>	<input type="checkbox"/>
ECRU			<input type="checkbox"/>	<input type="checkbox"/>
BEIGE			<input type="checkbox"/>	<input type="checkbox"/>
CHAMPANY	<input type="checkbox"/>		<input type="checkbox"/>	<input type="checkbox"/>

