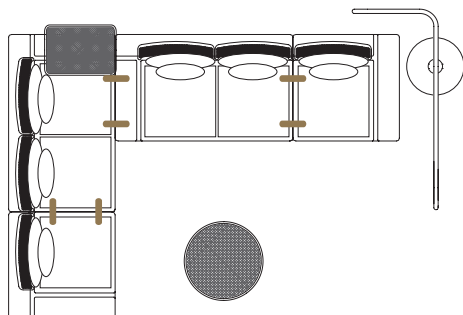
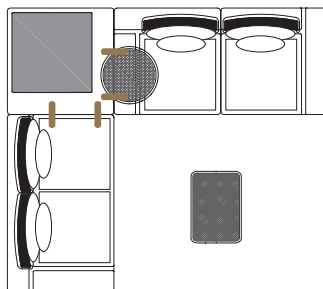
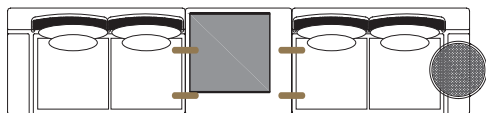
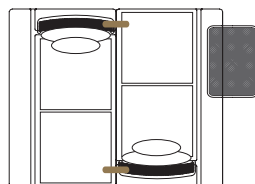
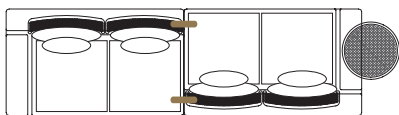
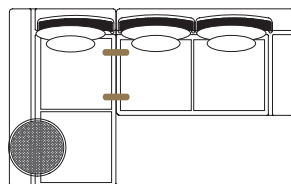
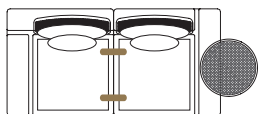


Set de montaje / Assembly set



VONDOM®

Instrucciones para la unión entre módulos
Modules assembly instructions

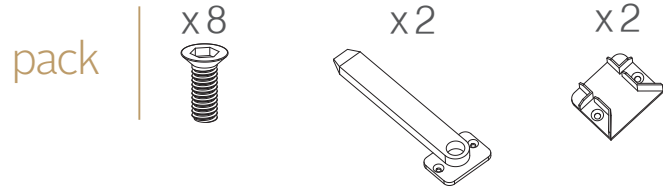
Colección KES
KES collection

Ref. 64001

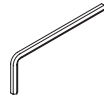
Ref. 64002

Ref. 64003

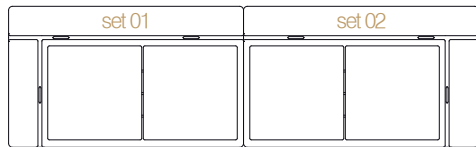
Ref. 64004



En todos los set de montaje se suministra una llave allen para atornillar
Allen spanner is included in each set

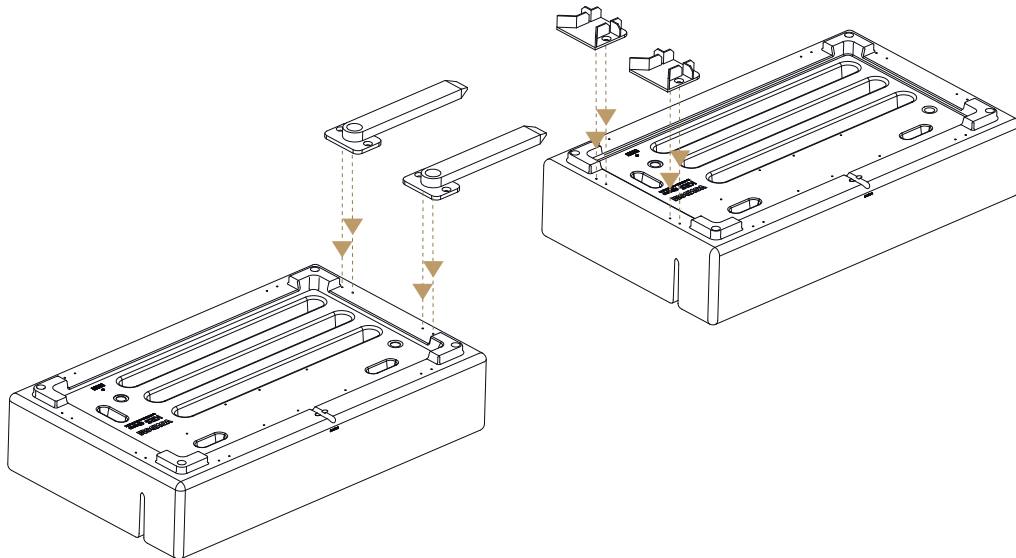


EJEMPLO DE MONTAJE / ASSEMBLY EXAMPLE

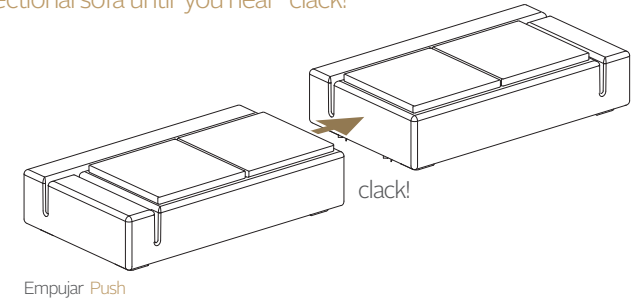


Pasos Steps

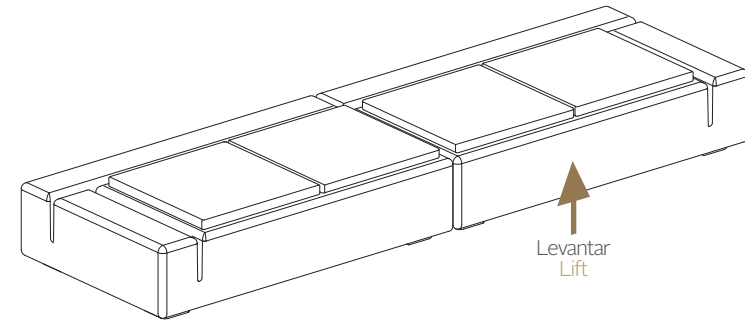
1 Atornillar el set de montaje en la posición que desee
Screw the set in the position that you wish



2 Alinear y empujar el módulo hasta que haga clack!
Adjust and push the sectional sofa until you hear "clack!"



Si desea desensamblar los módulos, levantar uno de ellos y quedará liberado
If you wish to unassemble the sectionals sofa, raise one of them and it will be loose



Instrucciones para la unión del acolchado en la colección KES
Padded assembly instructions in KES Collection



1 Acolchado con velcro en la parte posterior.
Padded with hook and loop system on the back.

X2 X2

