

VONDOM®

Colección MARI-SOL/MARI-SOL Collection
instrucciones de montaje/assembly instructions

Ref. 65009V / 65010V/ 65011V

1

Carry out the assembly following the numerical sequence shown in the drawing.
Hacer el montaje exactamente según la secuencia numérica del dibujo.

1 Glass / Vidrio

2 Glass Joint / Soporte vidrio + anti-twist

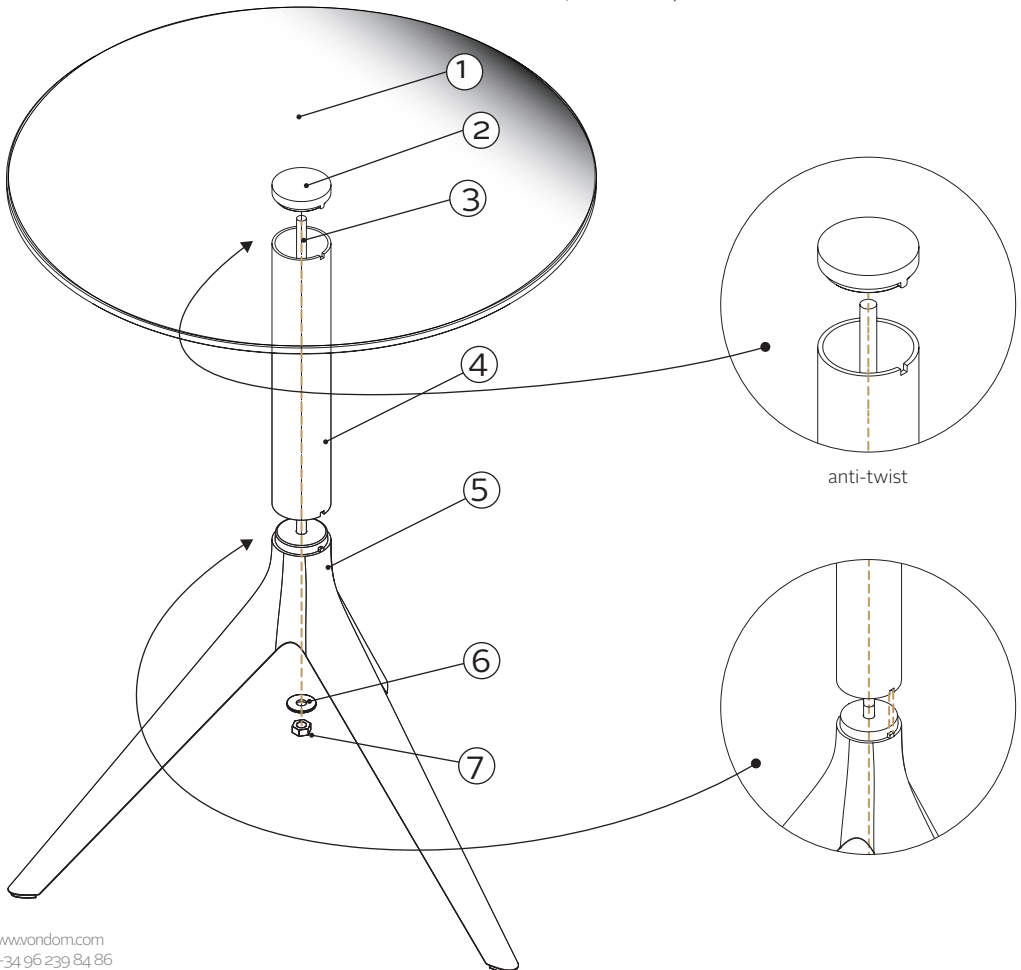
3 Threaded rod / Varilla con rosca

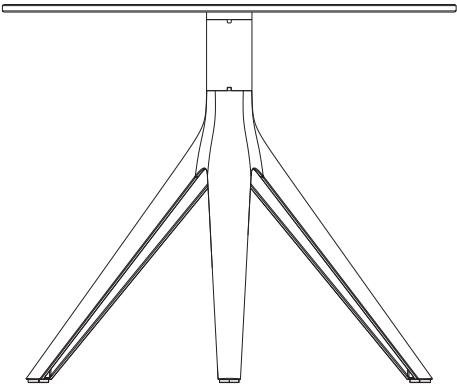
4 Tube / Tubo

5 Base / Base

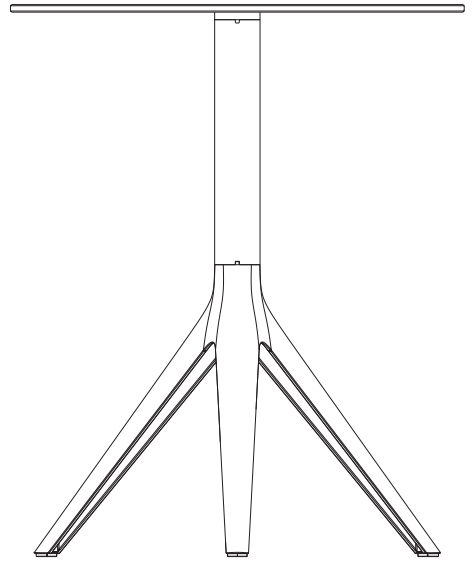
6 Washer / Arandela

7 Lock Nut / Tuerca

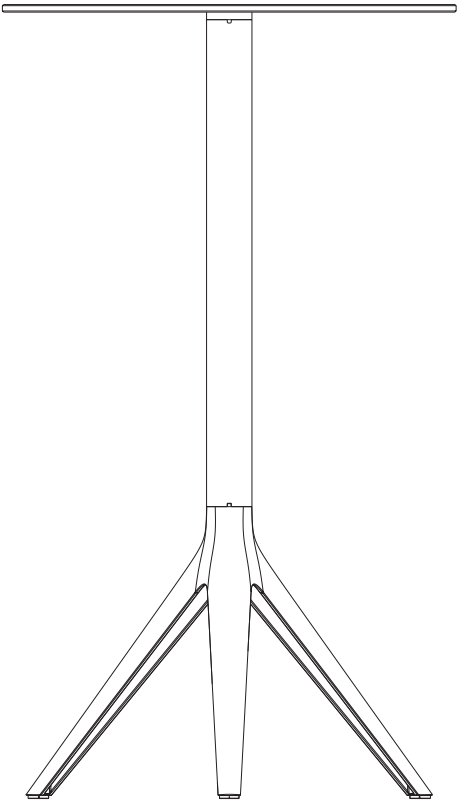




65009V



65010V



65011V