

VONDOM®

Colección MARI-SOL / MARI-SOL Collection
instrucciones de montaje / assembly instructions

Ref. 65009T / 65010T / 65011T

- 1 Carry out the assembly following the numerical sequence shown in the drawing.
Hacer el montaje exactamente según la secuencia numérica del dibujo.

1 Lock Nut / Tuerca

2 Fix Joint / Soporte fijo + anti-twist

3 Threaded rod / Varilla con rosca

4 Tube / Tubo

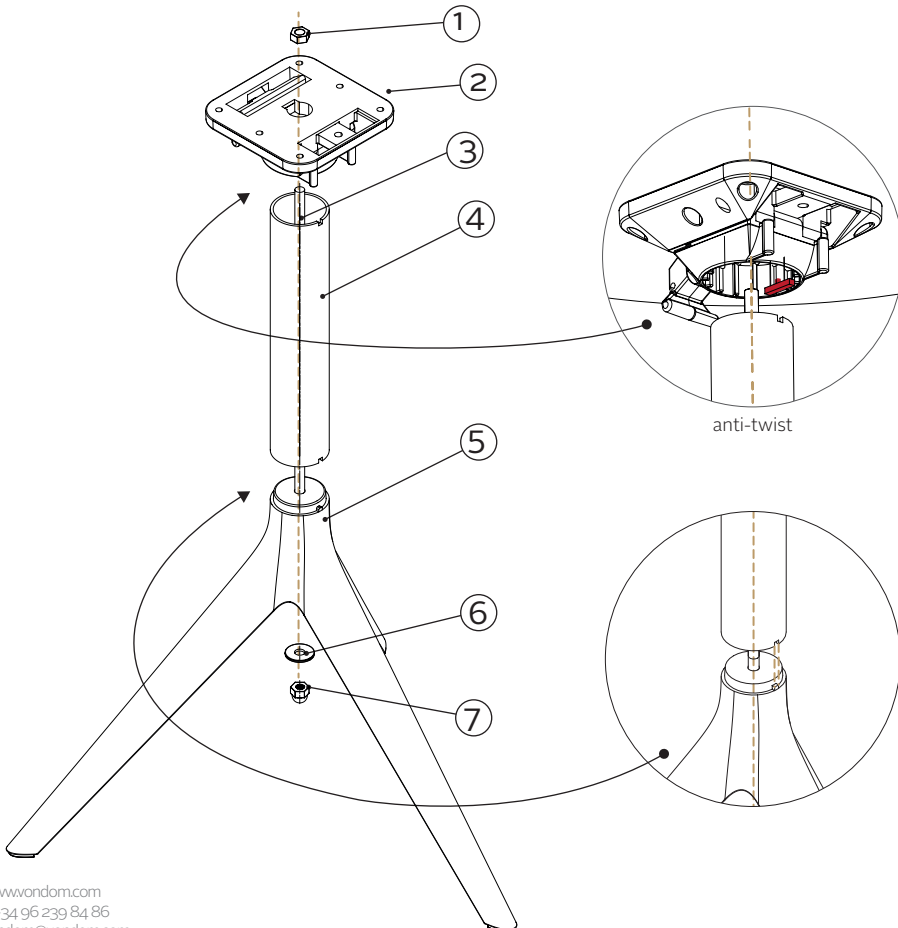
5 Base / Base

6 Washer / Arandela

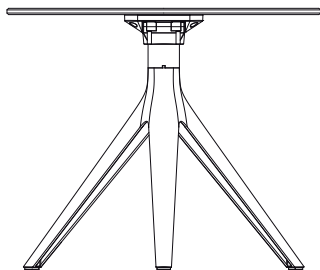
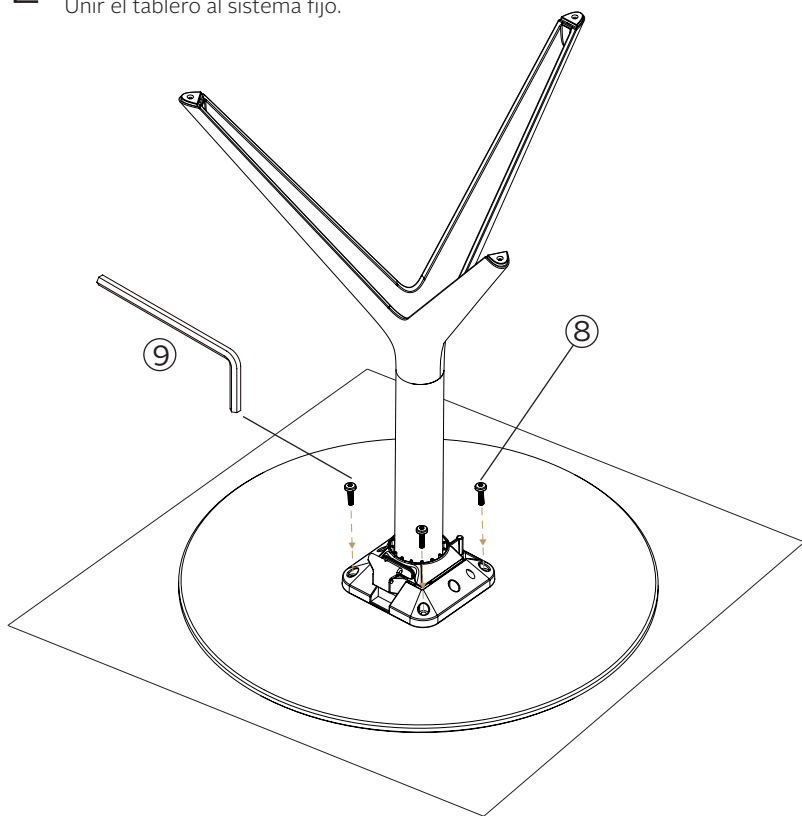
7 Blind Nut / Tuerca ciega

8 Screw M6 (x6) / Tornillo M6 (x6)

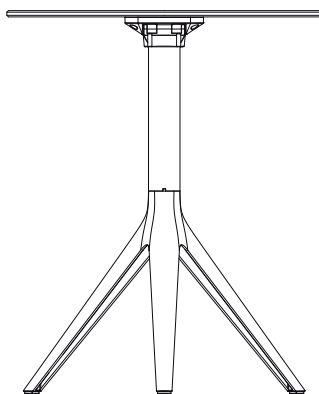
9 Allen wrench / Llave Allen



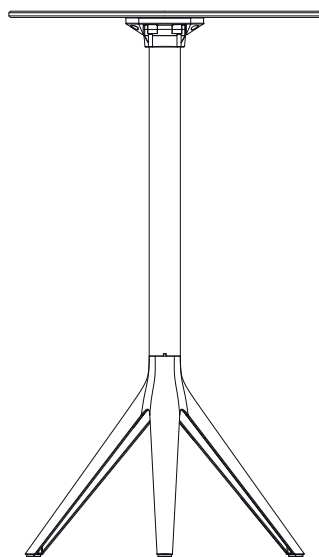
- 2 Join the tabletop at the fix joint.
Unir el tablero al sistema fijo.



65009T



65010T



65011T