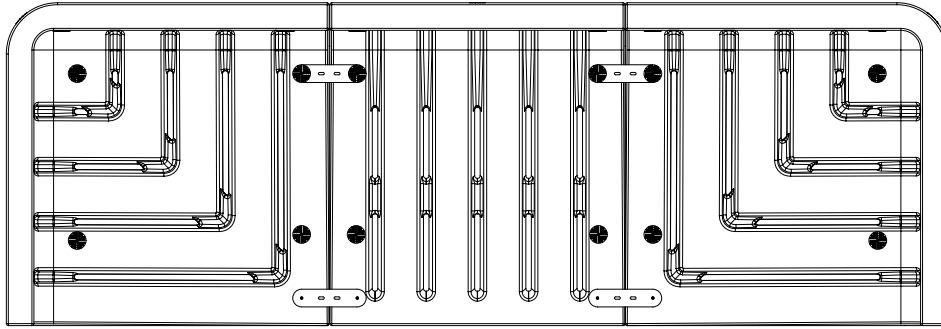


# VONDOM

## Instrucciones para la unión entre módulos Modules assembly instructions

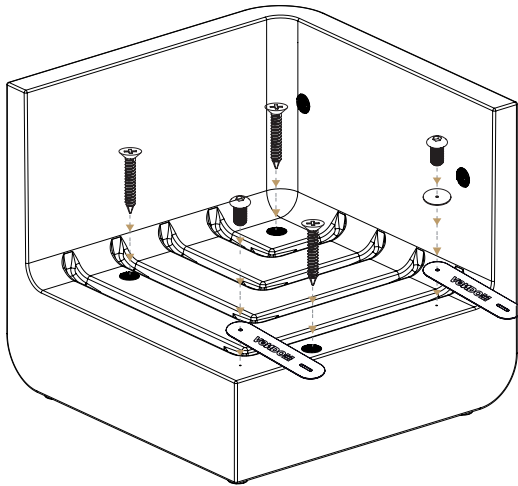
### EJEMPLO DE MONTAJE / ASSEMBLY EXAMPLES



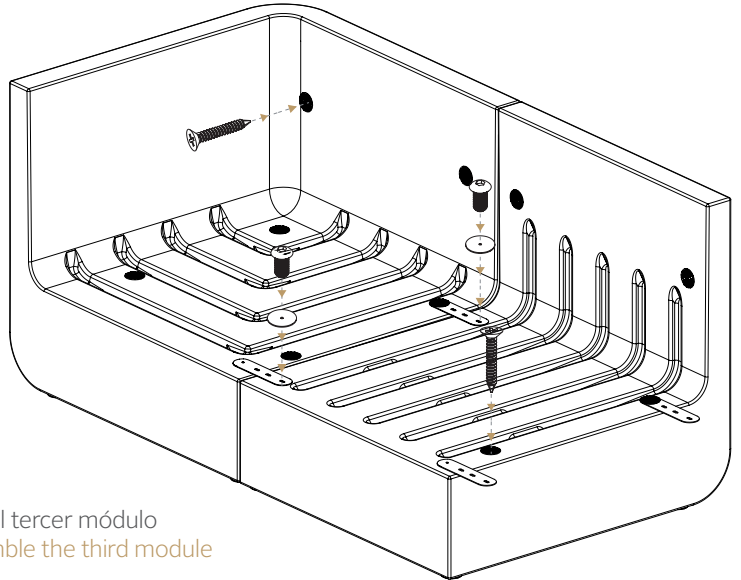
En todos los set de montaje se suministra una llave allen para atornillar  
An "Allen" spanner is included in each set

### PASOS / STEPS

1

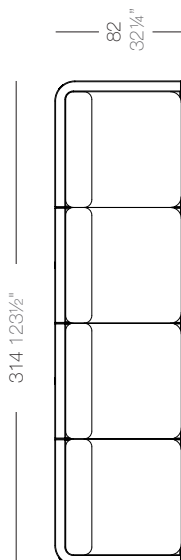


2

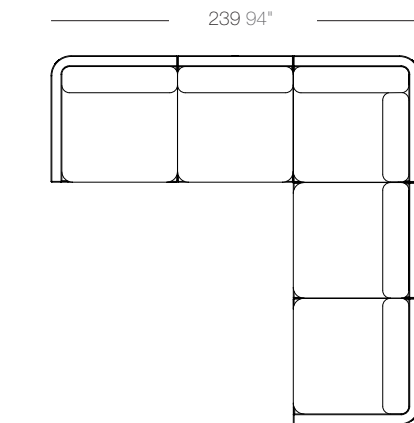


Se repetirá el paso 1 para fijar el tercer módulo  
Please, repeat the first step to assemble the third module

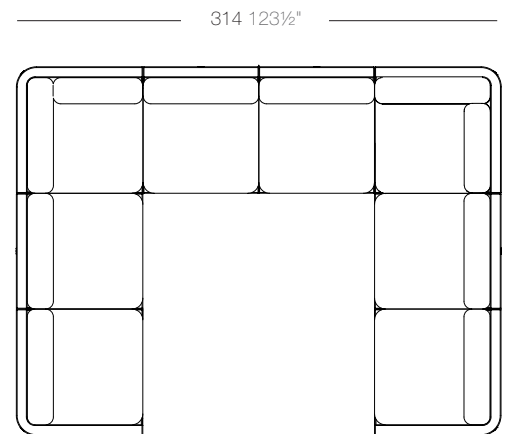
### COMBINACIONES POSIBLES / ASSEMBLY EXAMPLES



**1 x 54173** Módulo Izquierdo Sectional Sofa Left  
**2 x 54171** M. Central Sec. Sofa Armless  
**1 x 54174** Módulo Derecho Sectional Sofa Right



**1 x 54173** Módulo Izquierdo Sectional Sofa Left  
**2 x 54171** M. Central Sec. Sofa Armless  
**1 x 54174** Módulo Derecho Sectional Sofa Right  
**1 x 54172** Módulo Esquina Sectional Sofa Corner

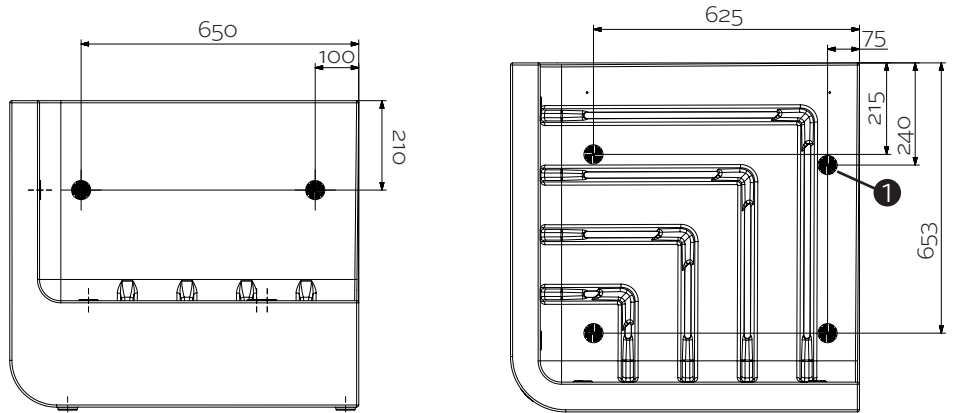


**1 x 54173** Módulo Izquierdo Sectional Sofa Left  
**4 x 54171** M. Central Sec. Sofa Armless  
**1 x 54174** Módulo Derecho Sectional Sofa Right  
**2 x 54172** Módulo Esquina Sectional Sofa Corner

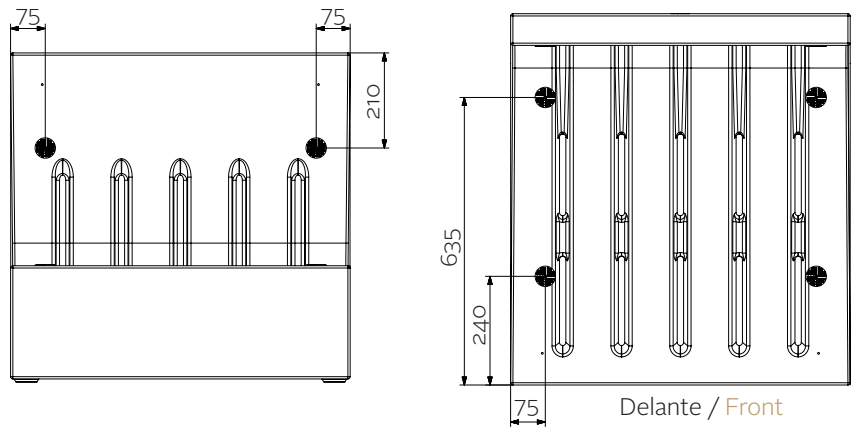
# VONDOM

## Posición de discos de unión del acolchado Position of cushion fastening discs

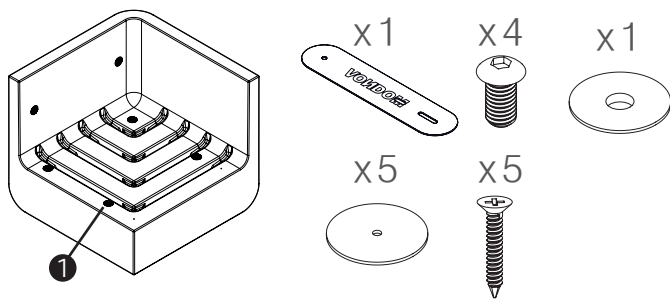
- 54173** Módulo Izquierdo Sectional Sofa Left
- 54174** Módulo Derecho Sectional Sofa Right
- 54172** Módulo Esquina Sectional Sofa Corner



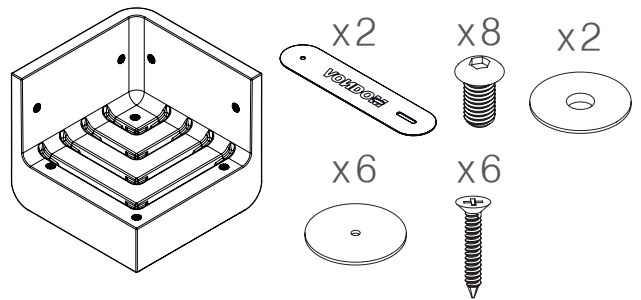
- 54171** M. Central Sec. Sofá Armless



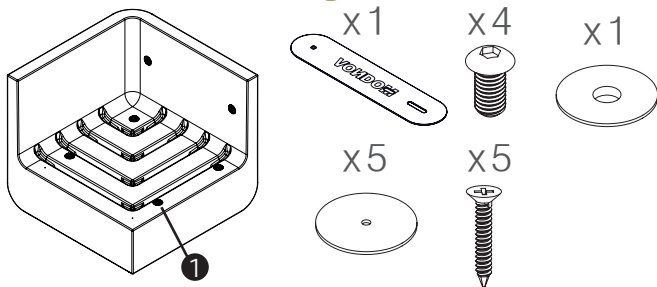
Módulo Izquierdo  
Sectional Left



Esquinero  
Corner



Módulo Derecho  
Sectional Right



Módulo Central  
Sectional Armless

