

INSTRUCCIONES DE ENSAMBLAJE ASSEMBLY INSTRUCTIONS

VELA Cenador. Pavilion - **S** -
Ref. 54130





INFORMACIÓN IMPORTANTE:
LEER DETENIDAMENTE.

GUARDA ESTA INFORMACIÓN PARA CONSULTARLA EN EL FUTURO.

- LOS PERFILES DE ALUMINIO TIENEN ANGULOS VIVOS QUE PUEDEN CORTAR O CAUSAR GRAVES LESIONES.

- PARA SU MANIPULACIÓN Y MONTAJE SE DEBEN UTILIZAR GANTES DE PROTECCIÓN.

- NO UTILIZAR HERRAMIENTAS CORTANTES.

- LA MANIPULACIÓN SE DEBE HACER MUY CUIDADOSAMENTE YA QUE ES UN MATERIAL MUY SENSIBLE A RAYADURAS Y ABOLLADURAS, RECOMENDAMOS TRABAJAR SOBRE UNA PROTECCIÓN EN EL SUELO.

- SE NECESITAN AL MENOS 3 PERSONAS PARA MONTAR ADECUADAMENTE LA ESTRUCTURA.

IMPORTANT INFORMATION:
PLEASE READ CAREFULLY.

KEEP THIS INFORMATION, IT COULD BE USEFUL IN THE FUTURE.

- ALUMINIUM PROFILES ARE VERY SHARP WHICH CAN RESULT IN SERIOUS INJURY.

- THE USE OF PROTECTIVE GLOVES IS COMPULSORY.

- AVOID CUTTING TOOLS.

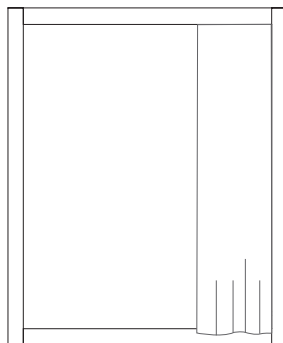
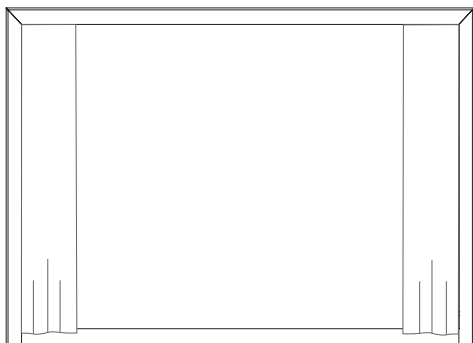
- MANDLING MUST BE DONE OVER A SOFT SURFACE (BLANKET OR CARDBOARD) IN ORDER TO AVOID DENTS OR SCRATCHES.

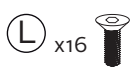
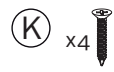
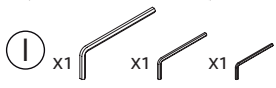
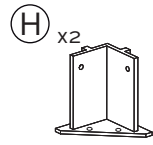
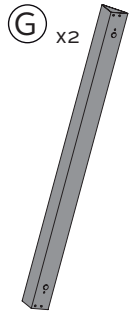
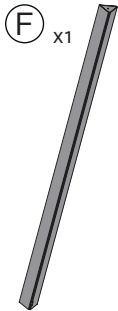
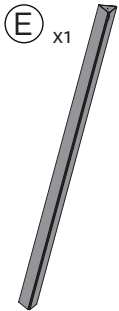
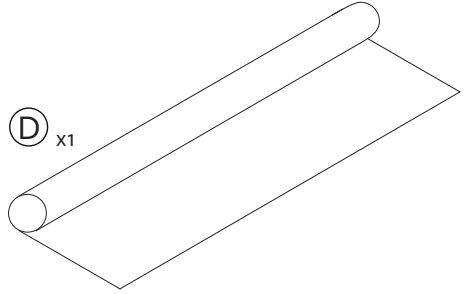
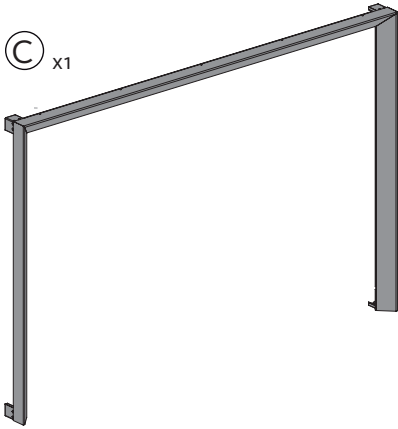
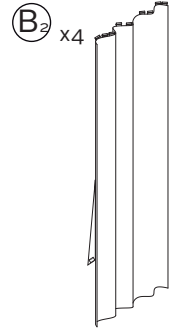
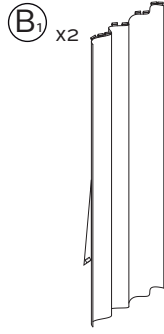
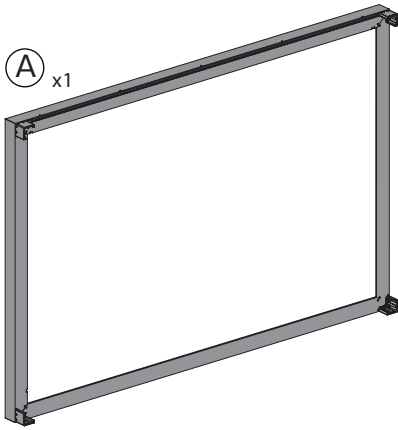
- AT LEAST THREE PEOPLE ARE REQUIRED TO ASSEMBLE THE STRUCTURE PROPERLY.

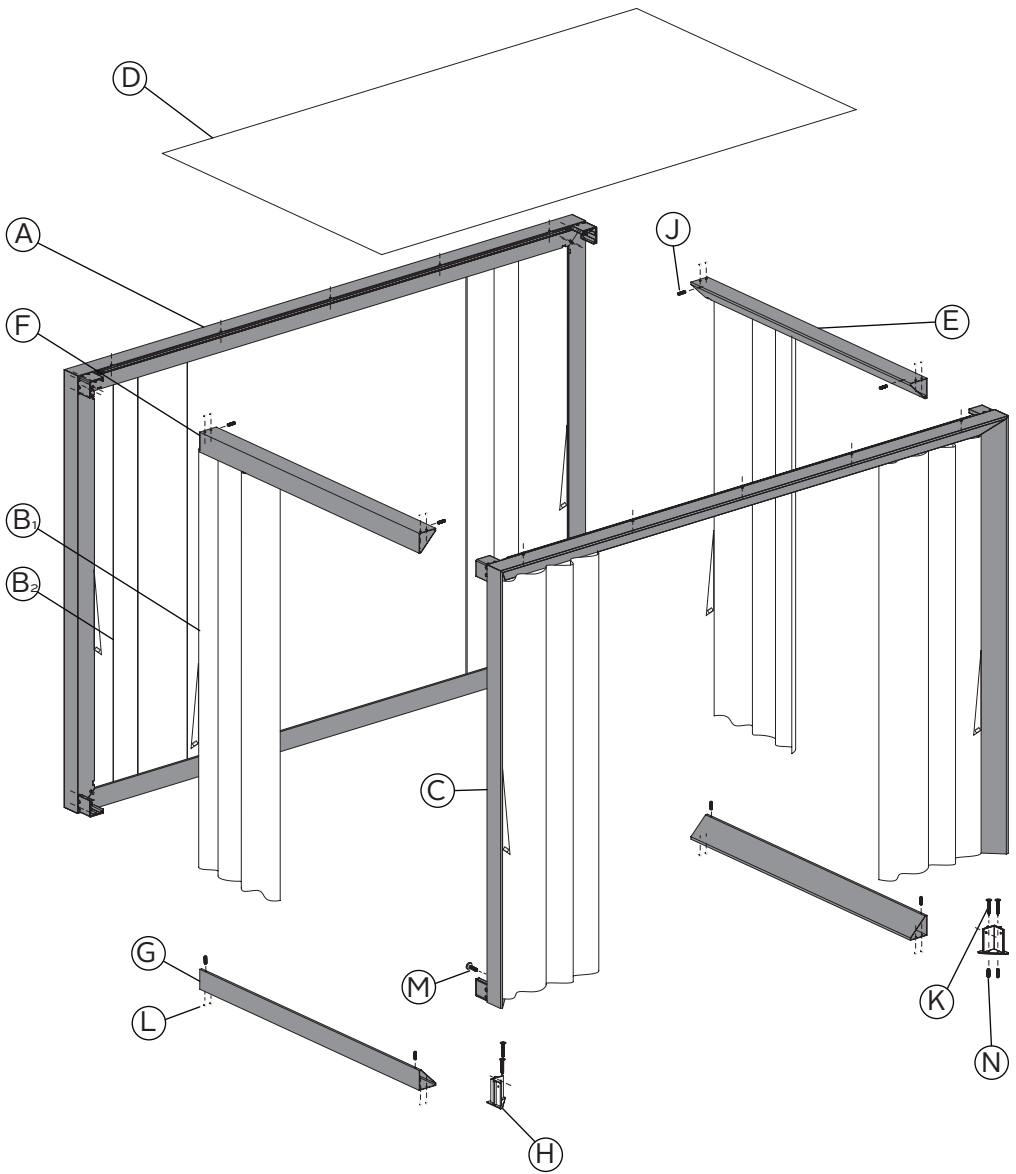
VELA Cenador S. Pavilion

54130

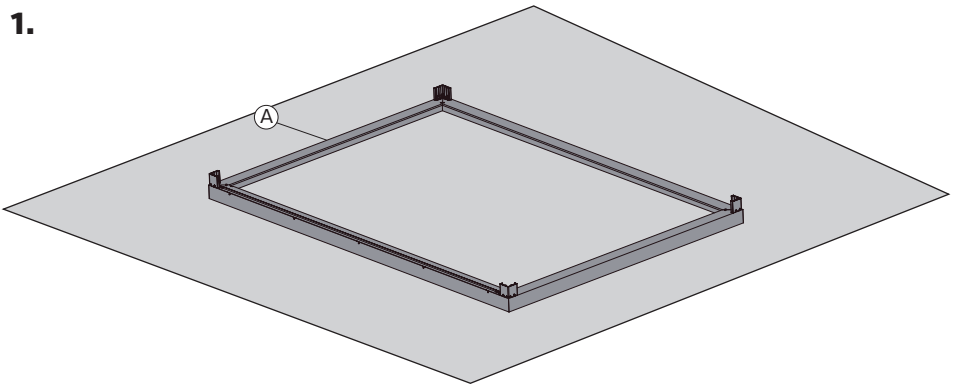
305 x 182 x 220 cm
120" x 71³/₄" x 86¹/₂"



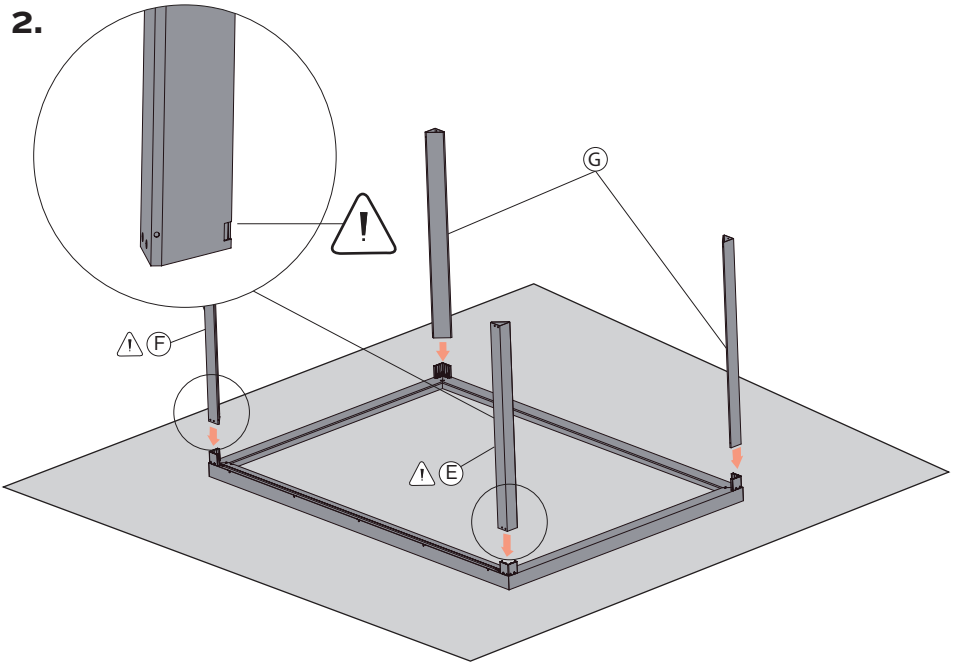




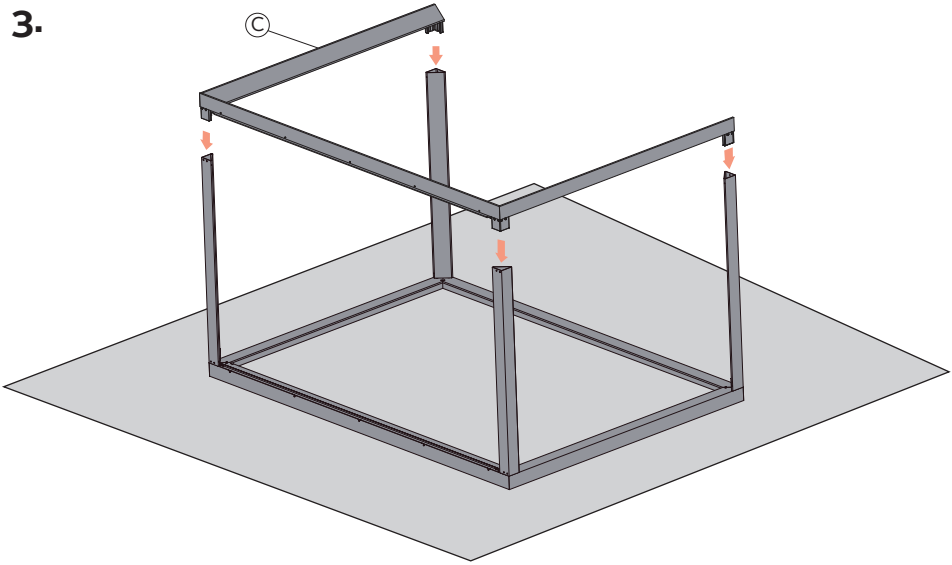
1.



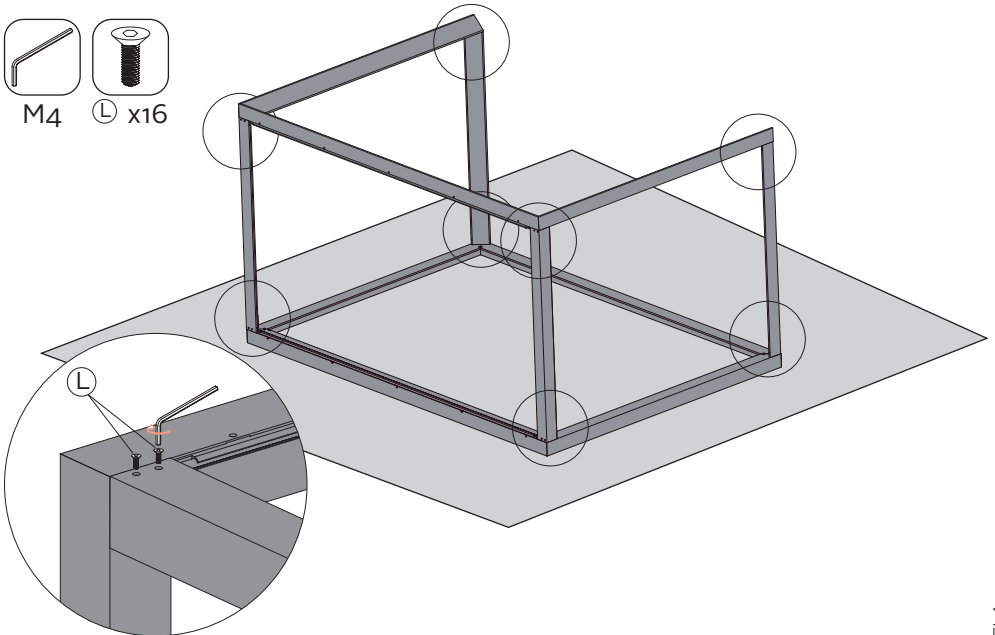
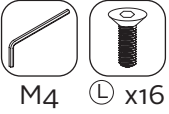
2.



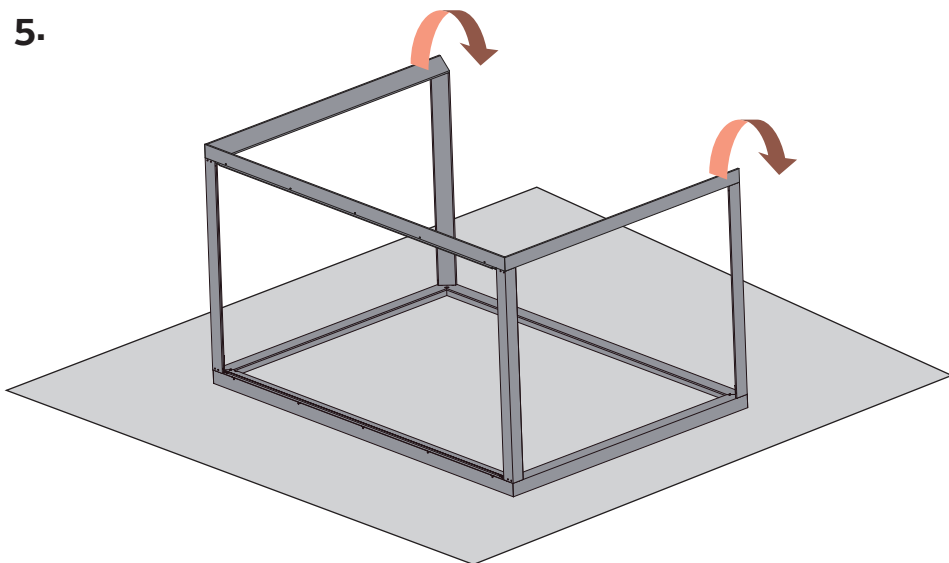
3.



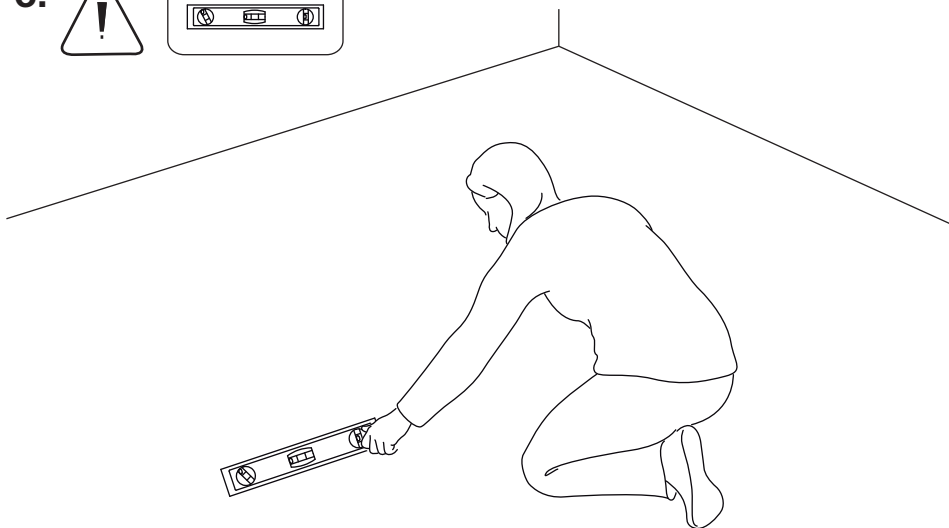
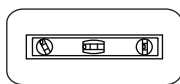
4.



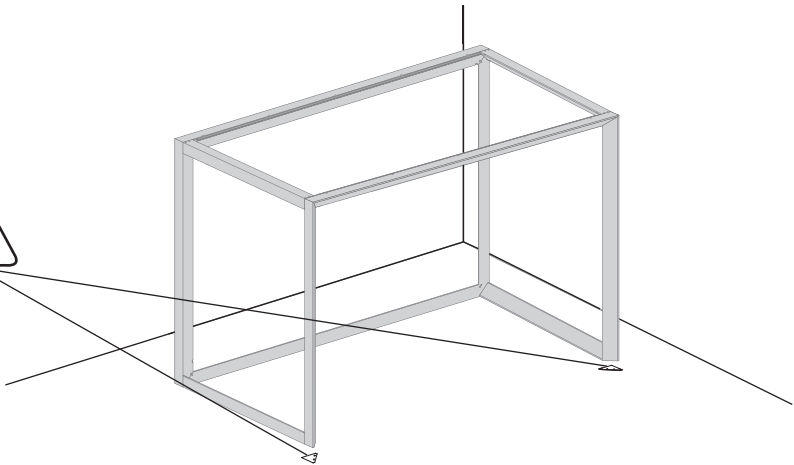
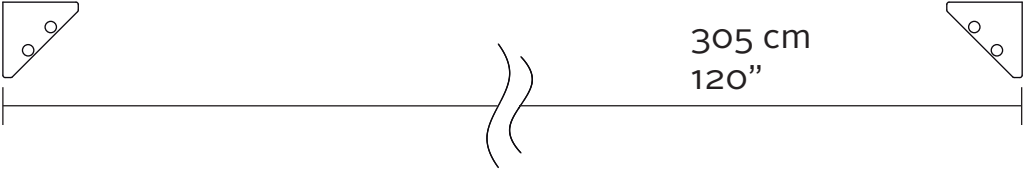
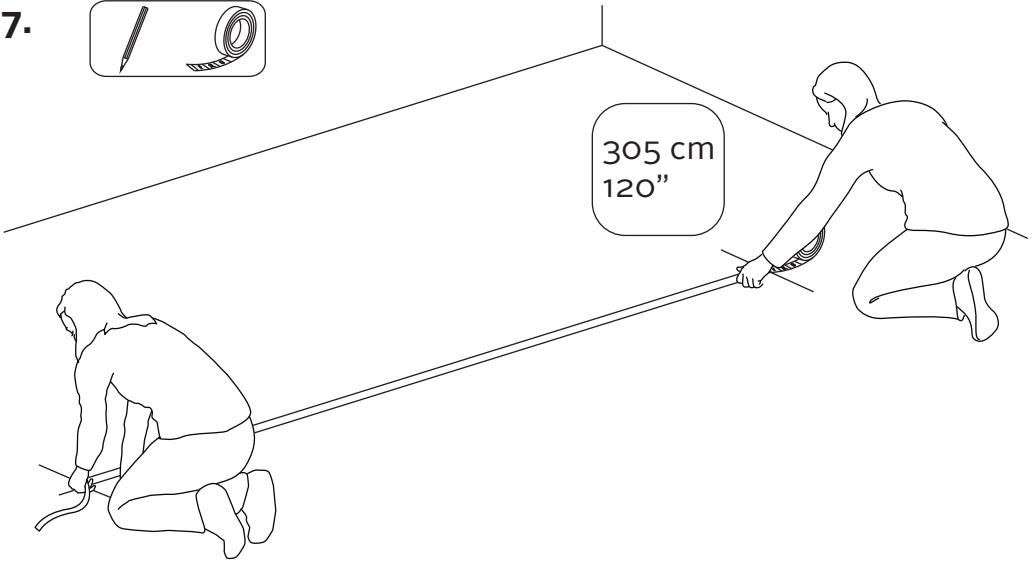
5.



6.



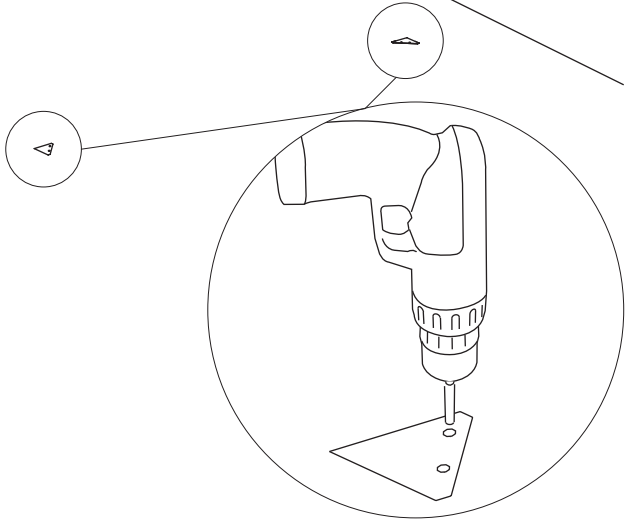
7.



8.



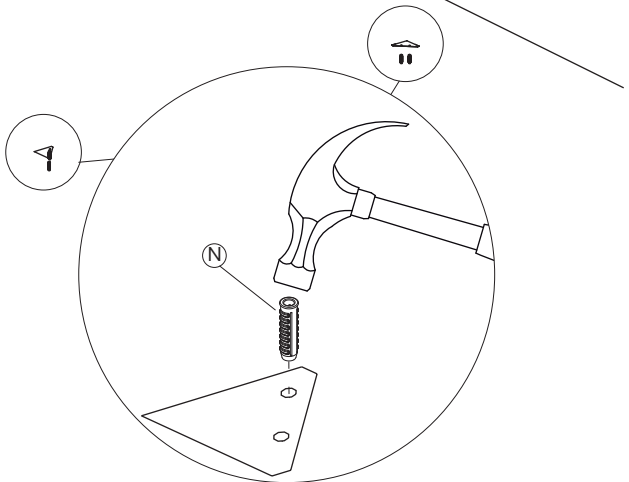
Ø 8 mm
Ø 1/4"



9.



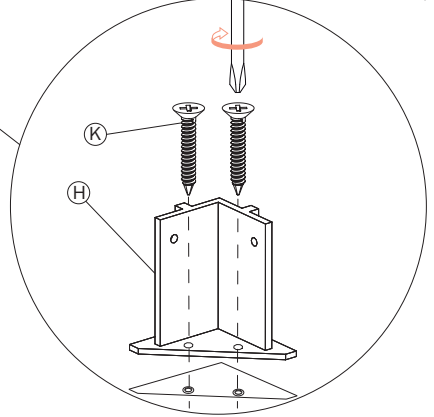
(N) x4



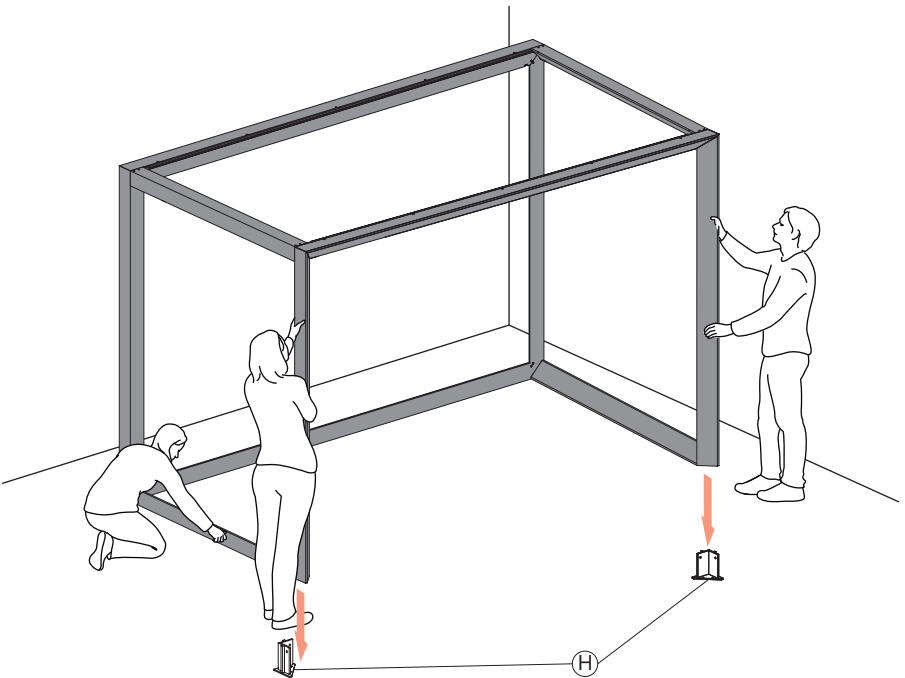
10.



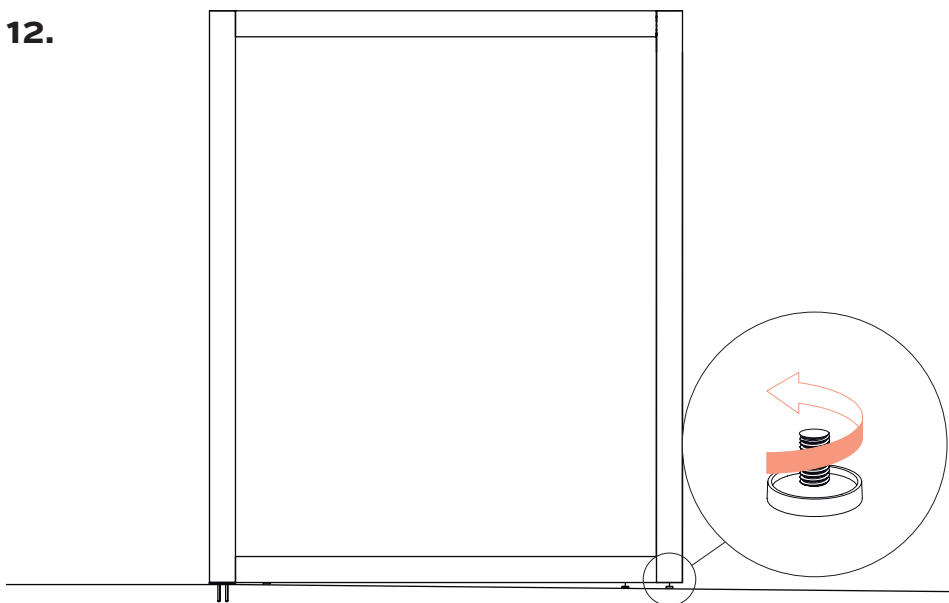
(K) x4



11.



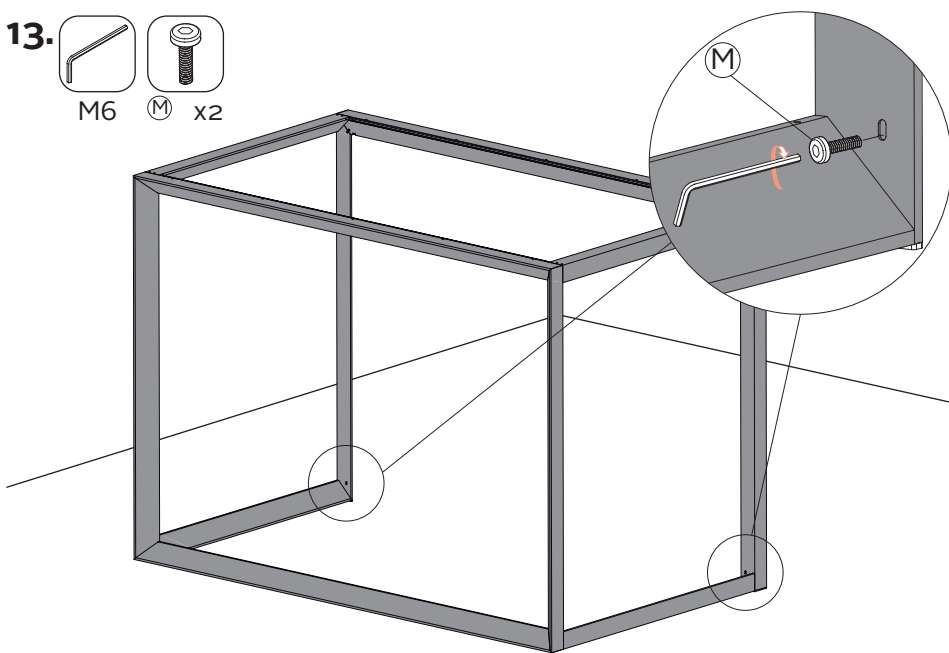
12.



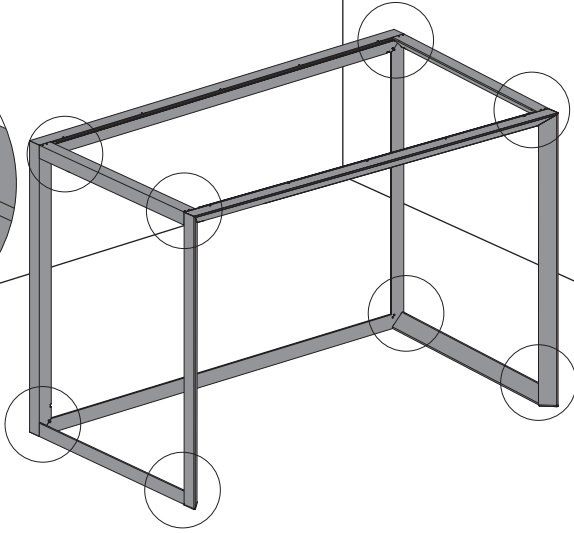
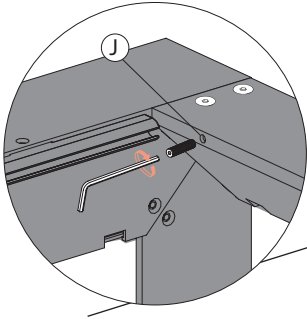
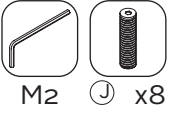
13.



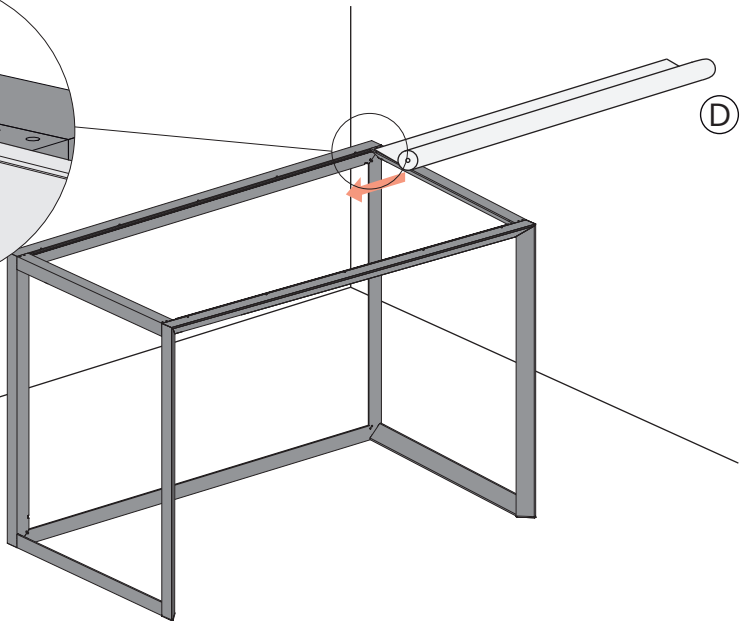
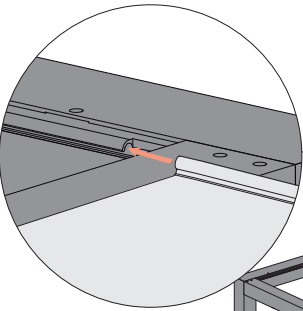
M6 M x2



14.

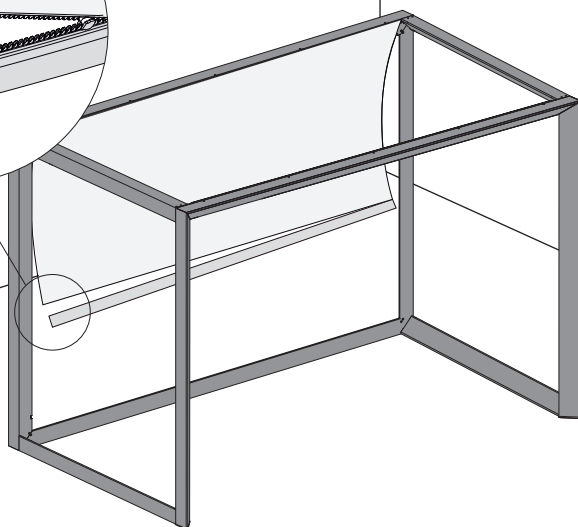
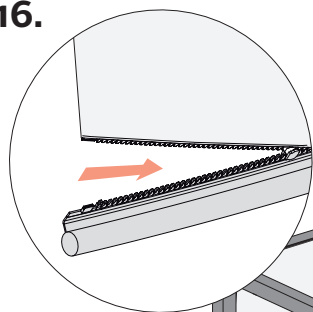


15.

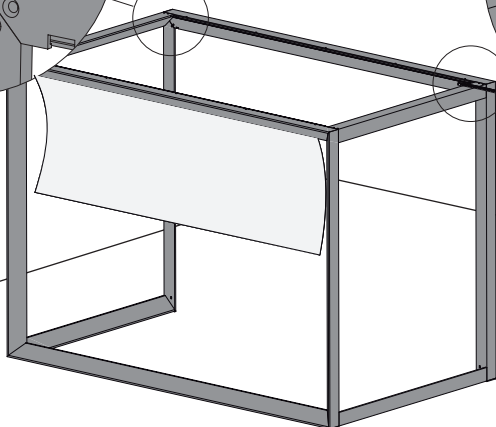
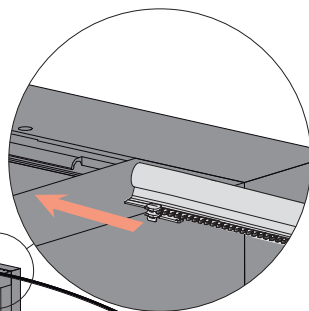
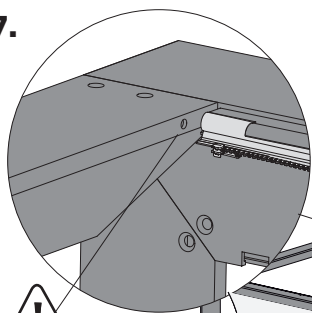


16.

abrir la cremallera
zip up

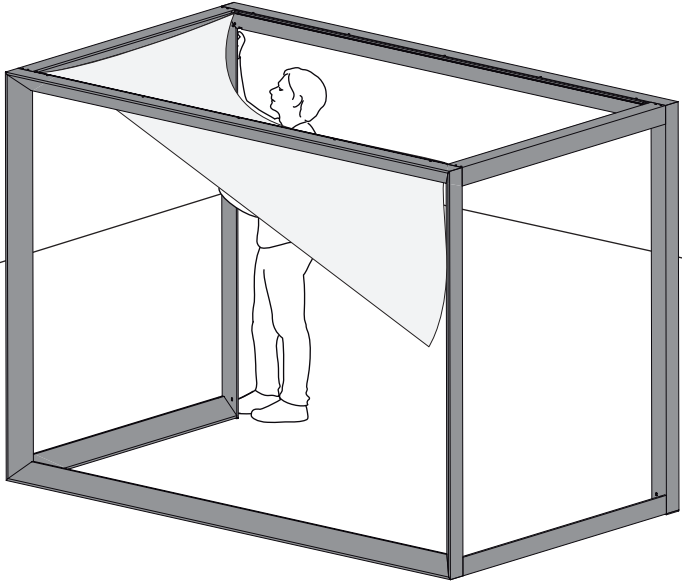


17.



18.

cerrar la cremallera
zip down



19.



Identifique las etiquetas
de las cortinas
Check labels for right
positioning

VONDOM®
S
right front

VONDOM®
S
right side

VONDOM®
S
left front

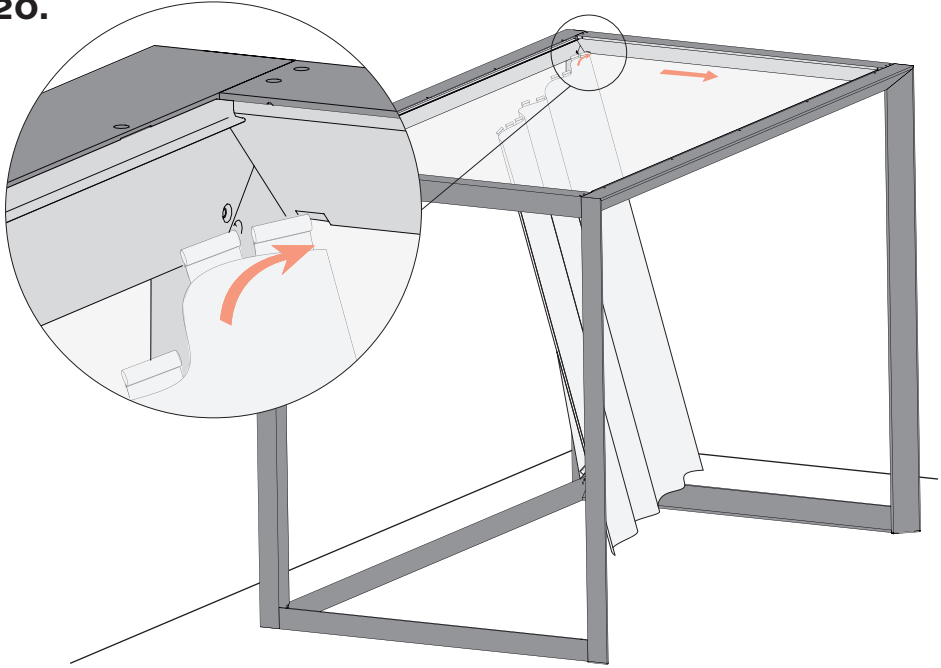
VONDOM®
S
left side

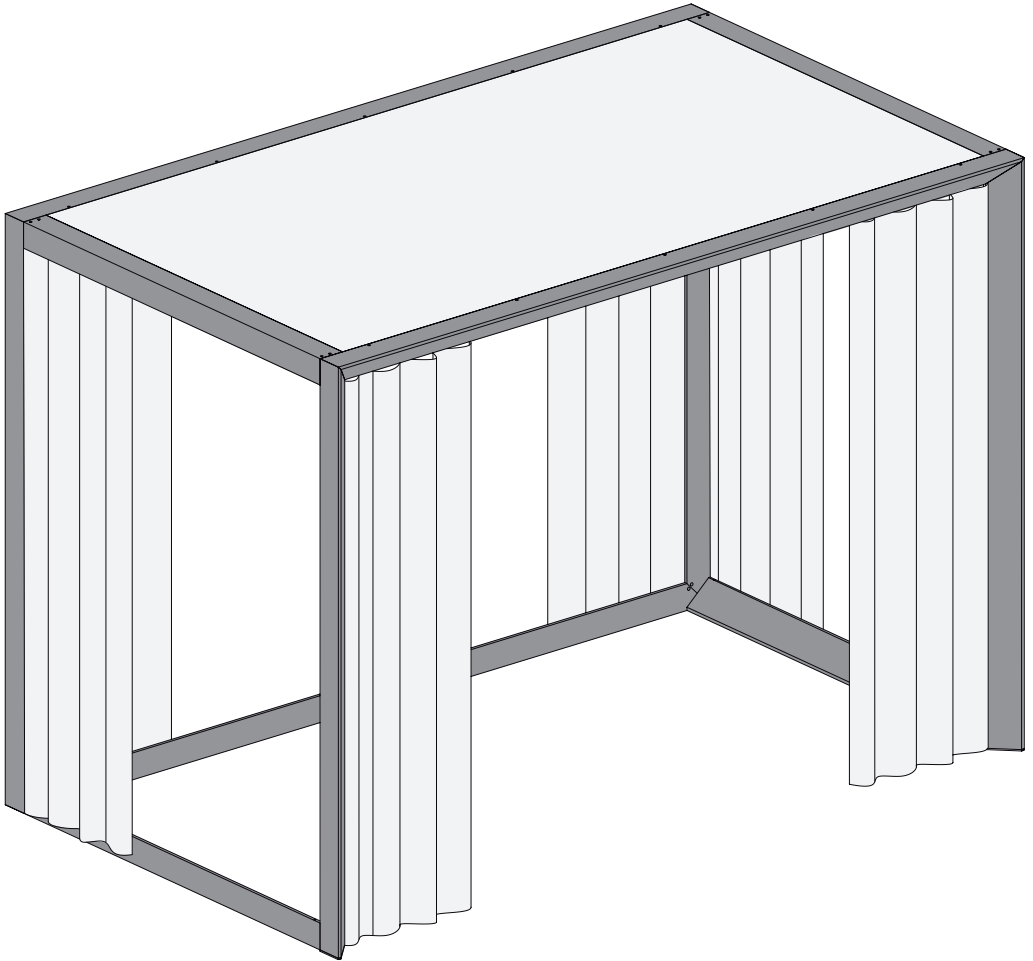
VONDOM®
S
left front

VONDOM®
S
right front



20.







Head Quarters:

VONDOM S.L.U

Avda. Valencia - 46891 - El Palomar - Spain

t. +34 96 239 84 86 - f. +34 96 290 05 01

info@vondom.com - www.vondom.com

USA Branch:

VONDOM LLC.

979 Third Avenue - Suite 1532

PH: 212 207 3252 - New York, NY 10022

infousa@vondom.com

China Branch:

VONDOM Lifestyle Design (Shanghai) Co., Ltd.

Building C6-103, No. 700, Wan Rong Road, Zha Bei Zone,

200072 - Shanghai - China - Tel: 86 21 6521 9916

infochina@vondom.com