

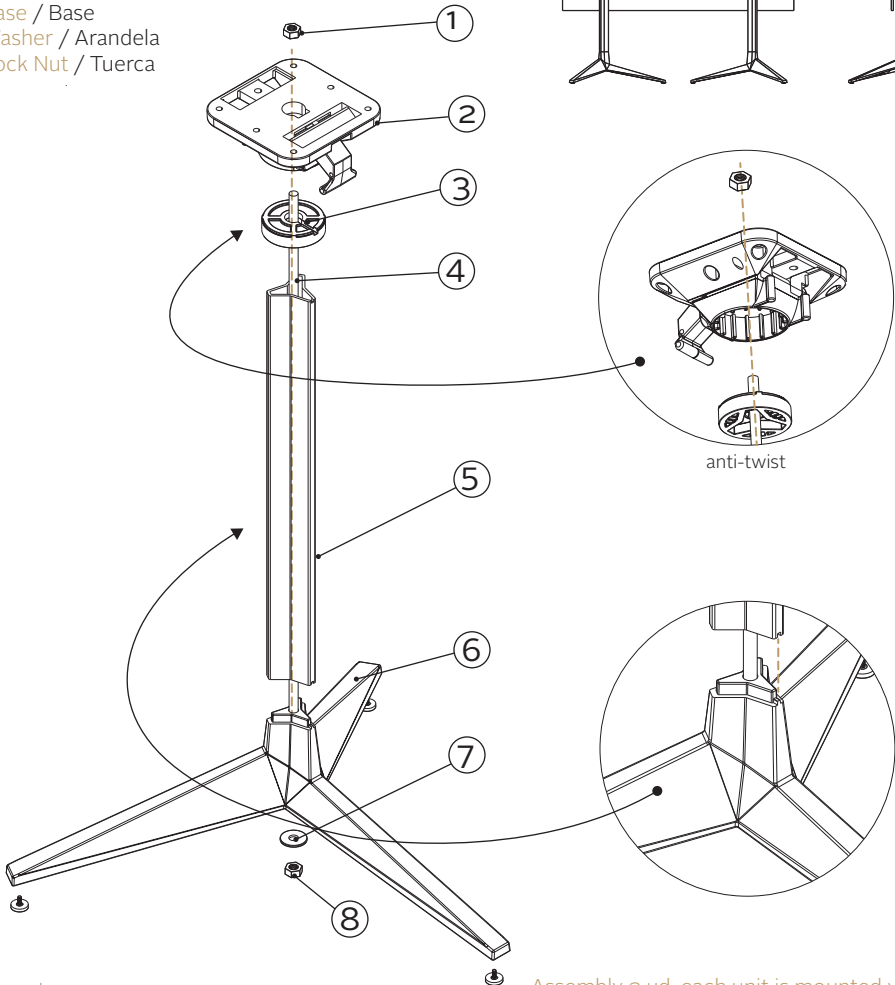
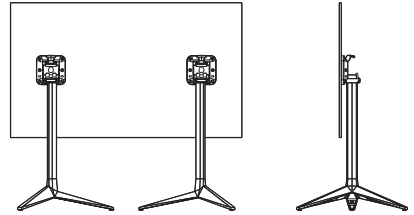
# Colección FAZ/FAZ Collection

## instrucciones de montaje/assembly instructions

Ref. 54166T

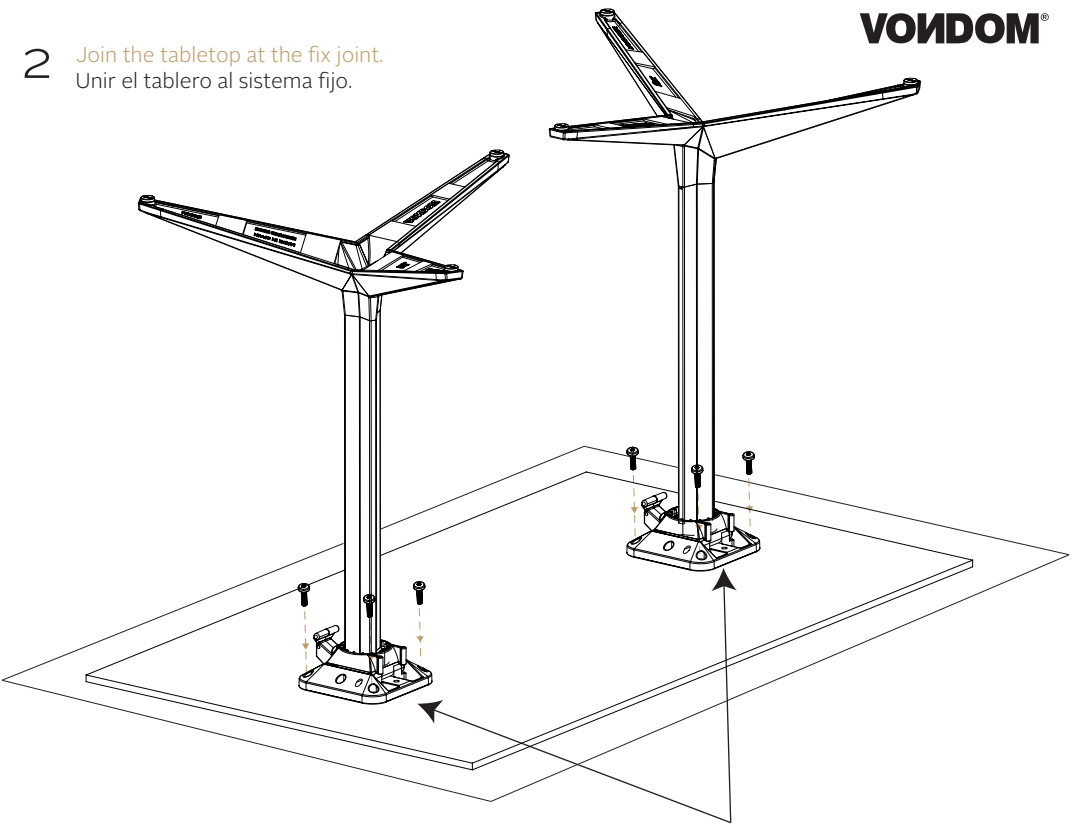
- 1** Carry out the assembly following the numerical sequence shown in the drawing.  
Hacer el montaje exactamente según la secuencia numérica del dibujo.

- 1 Blind Nut / Tuerca
- 2 Fix Joint / Soporte abatible + anti-twist
- 3 Joining disc / Disco adaptador
- 4 Threaded rod / Varilla con rosca
- 5 Profile / Perfil
- 6 Base / Base
- 7 Washer / Arandela
- 8 Lock Nut / Tuerca



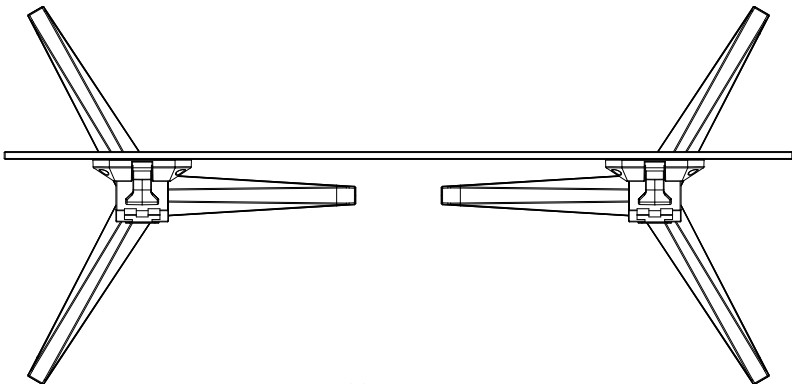
Assembly 2 ud, each unit is mounted with a different tube.  
Montar 2 ud, cada unidad se ensambla con un tubo diferente.

- 2 Join the tabletop at the fix joint.  
Unir el tablero al sistema fijo.



Mount the folding system always in the same direction.  
Montar siempre el sistema abatible en la misma direccion.

- 3 Check right position of the bases.  
Verificar posicion correcta de las bases.



Folding System  
Sistema abatible