

# FAZ SOFA MOD.ESQ.90º

By Ramón Esteve



Ramón Esteve, arquitecto de la armonía, serenidad, atemporalidad y la universalidad ha creado formas minerales y rotundas que hace de FAZ un diseño que contextualiza con los hogares y equipamientos.

Atmósfera, envolvente como resultado de la combinación feliz de los elementos materia y luz, de manera que la lectura única sea su fusión.

Su alma VONDOM se vive en la exclusividad por la calidad de los materiales que permiten un uso exterior incluso en los ambientes más exigentes.

La modularidad permite al cliente adaptar los muebles y maceteros a su gusto y necesidad sin perder la armonía del conjunto.

El resultado es un trabajo que transmite esencialidad, que contiene la complejidad y la densidad de una obra resuelta hasta el extremo detalle, cuyo fin es la creación de lugares donde apetezca vivir.

View online: <https://www.vondom.com/es/productos/54005>

## Características

### Descripción

Fabricado con resina de polietileno mediante moldeo rotacional con doble pared. 100% Reciclable. Apto para exterior e interior. Disponible en varios acabados.

### Peso

20 Kg

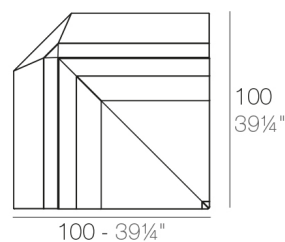
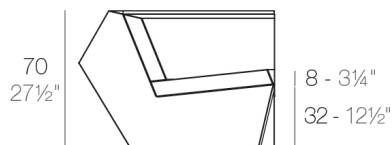
### Includes

CREVIN Tejido de tapicería con aspecto natural. Apta para interior y exterior. Fácil limpieza de las manchas y el moho

GLAD Tejido suave y acogedor adecuado para uso interior y exterior.

NAUTIC Tejido náutico apto para interior y exterior. Opción estándar para los acolchados.

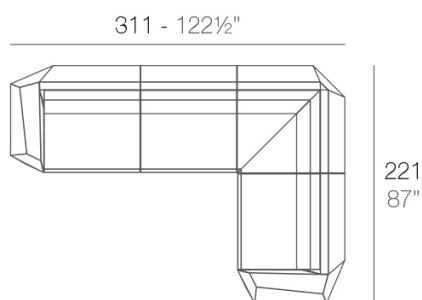
SILVERTEX Tejido vinílico apto para interior y exterior. Opción especial para los acolchados.



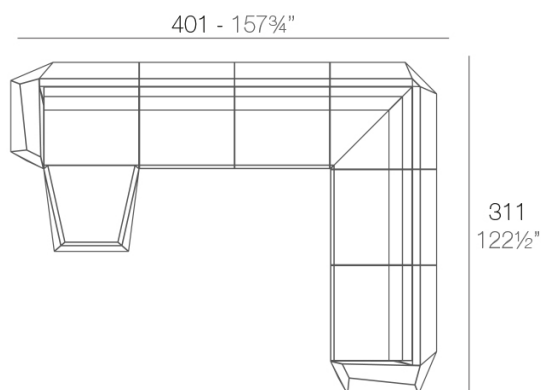
FAZ Sofá Módulo Esquina 90º  
FAZ Sectional Sofa Corner 90º

## Combinaciones





- 1 x 54004** Sofá Módulo Central - Sectional Sofa Armless
- 1 x 54002** Sofá Módulo Izquierdo - Sectional Sofa Left
- 1 x 54003** Sofá Módulo Derecho - Sectional Sofa Right
- 1 x 54005** Sofá Módulo Esquina 90° - Sectional Sofa Corner 90°



- 3 x 54004** Sofá Módulo Central - Sectional Sofa Armless
- 1 x 54002** Sofá Módulo Izquierdo - Sectional Sofa Left
- 1 x 54003** Sofá Módulo Derecho - Sectional Sofa Right
- 1 x 54005** Sofá Módulo Esquina 90° - Sectional Sofa Corner 90°
- 1 x 54006** Módulo Puff - Ottoman

## Acabados

### BASIC

Ref. 54005

Resina de polietileno acabado mate.

### LACADO

Ref. 54005F

Resina de polietileno con un acabado lacado brillo.

### LUZ

Ref. 54005W

Con iluminación interior de color blanco mediante tecnología LED. Solo disponible en acabado hielo mate.

### LED RGBW

Ref. 54005L

Con iluminación interior mediante tecnología LED RGBW y mando a distancia para cambiar de color. Solo disponible en acabado hielo mate.

### LED RGBW DMX

Ref. 54005D

Con iluminación interior mediante tecnología LED RGBW y mando a distancia para cambiar de color. Controlado también por DMX-1024 (wireless). Solo disponible en acabado hielo mate.

### LED RGBW BATERIA

Ref. 54005Y

Con iluminación interior mediante tecnología LED RGBW, alimentado por una batería. Se incluye mando a distancia para cambiar de color y cargador. Solo disponible en acabado hielo mate.

### LED RGBW DMX BATERIA

Ref. 54005DY

Con iluminación interior mediante tecnología LED RGBW, alimentado por una batería. Incluye mando a distancia para cambiar de color. Controlado también por DMX-1024 (wireless). Solo disponible en acabado hielo mate.

COLOR	BASIC	LACQUERED / LACADO	LUZ	LED RGB DMX BATERIA
HIELO	<input type="checkbox"/>	<input type="checkbox"/>	<input type="checkbox"/>	<input type="checkbox"/>
BLANCO	<input type="checkbox"/>	<input type="checkbox"/>	<input type="checkbox"/>	<input type="checkbox"/>
NEGRO	<input type="checkbox"/>	<input type="checkbox"/>	<input type="checkbox"/>	<input type="checkbox"/>
BRONCE	<input type="checkbox"/>	<input type="checkbox"/>	<input type="checkbox"/>	<input type="checkbox"/>
ACERO	<input type="checkbox"/>	<input type="checkbox"/>	<input type="checkbox"/>	<input type="checkbox"/>
ANTRACITA	<input type="checkbox"/>	<input type="checkbox"/>	<input type="checkbox"/>	<input type="checkbox"/>
ROJO	<input type="checkbox"/>	<input type="checkbox"/>	<input type="checkbox"/>	<input type="checkbox"/>
PISTACHO	<input type="checkbox"/>	<input type="checkbox"/>	<input type="checkbox"/>	<input type="checkbox"/>

NARANJA			<input type="checkbox"/>	<input type="checkbox"/>
KAKI			<input type="checkbox"/>	<input type="checkbox"/>
NAVY			<input type="checkbox"/>	<input type="checkbox"/>
TAUPE			<input type="checkbox"/>	<input type="checkbox"/>
PLUM			<input type="checkbox"/>	<input type="checkbox"/>
ECRU			<input type="checkbox"/>	<input type="checkbox"/>
BEIGE			<input type="checkbox"/>	<input type="checkbox"/>
CHAMPANY			<input type="checkbox"/>	<input type="checkbox"/>

