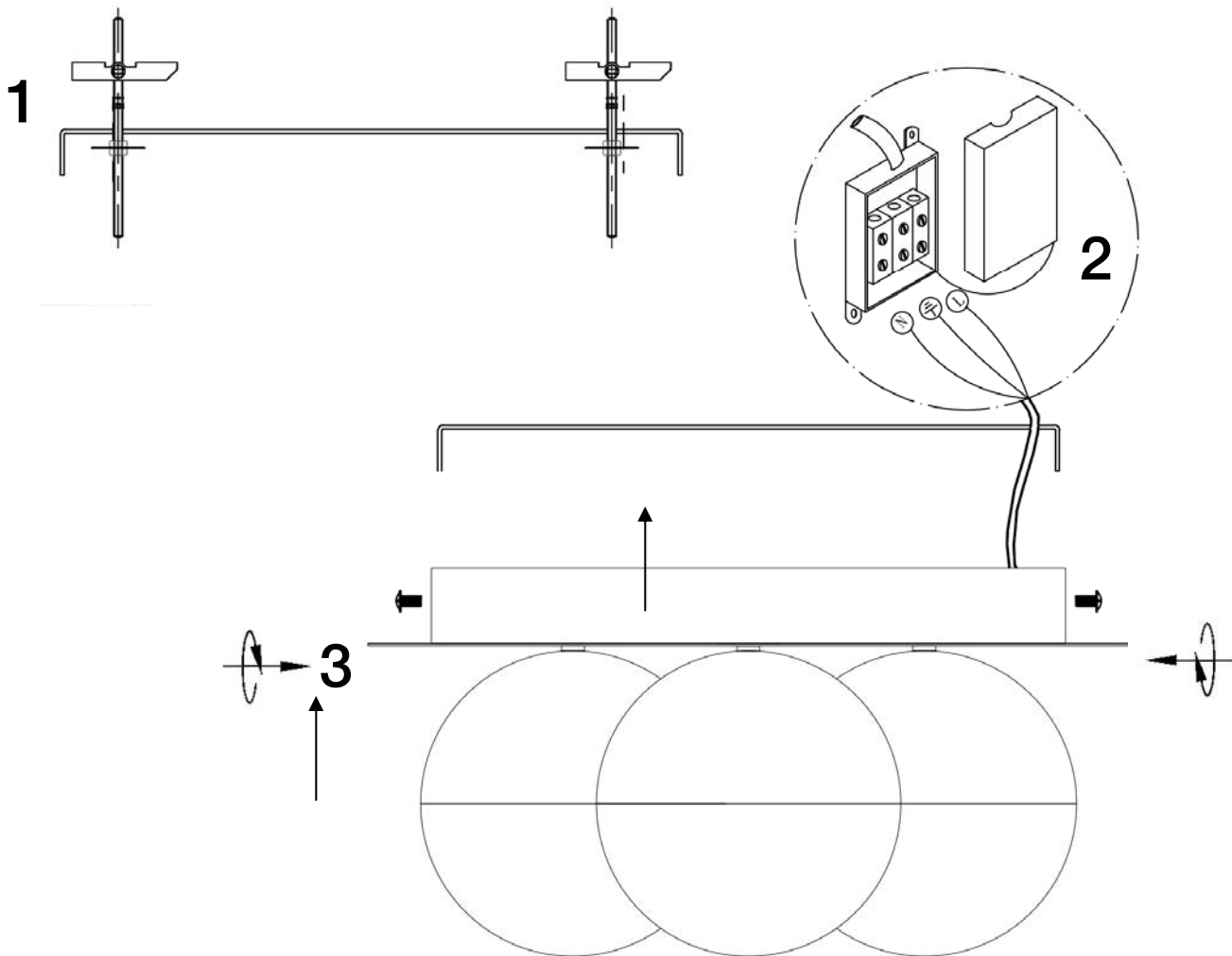


ATENCIÓN: Schuller recomienda que utilice los balancines suministrados en la instalación de este plafón.
ATTENTION: Schuller recommends to use included special screws when installing this ceiling lamp.

**NOTA IMPORTANTE**

Este producto incluye drivers led con dimado de tipo 0-10V o PWM. Para utilizar con regulador de pared, usar sólo dimmers de estos dos tipos de regulación. El uso de otro tipo de dimado dañaría el driver led.

IMPORTANT NOTICE

This product includes LED drivers with 0-10V or PWM dimmers. To use with wall control, use only dimmers of these two types. Any other type would damage the LED driver.