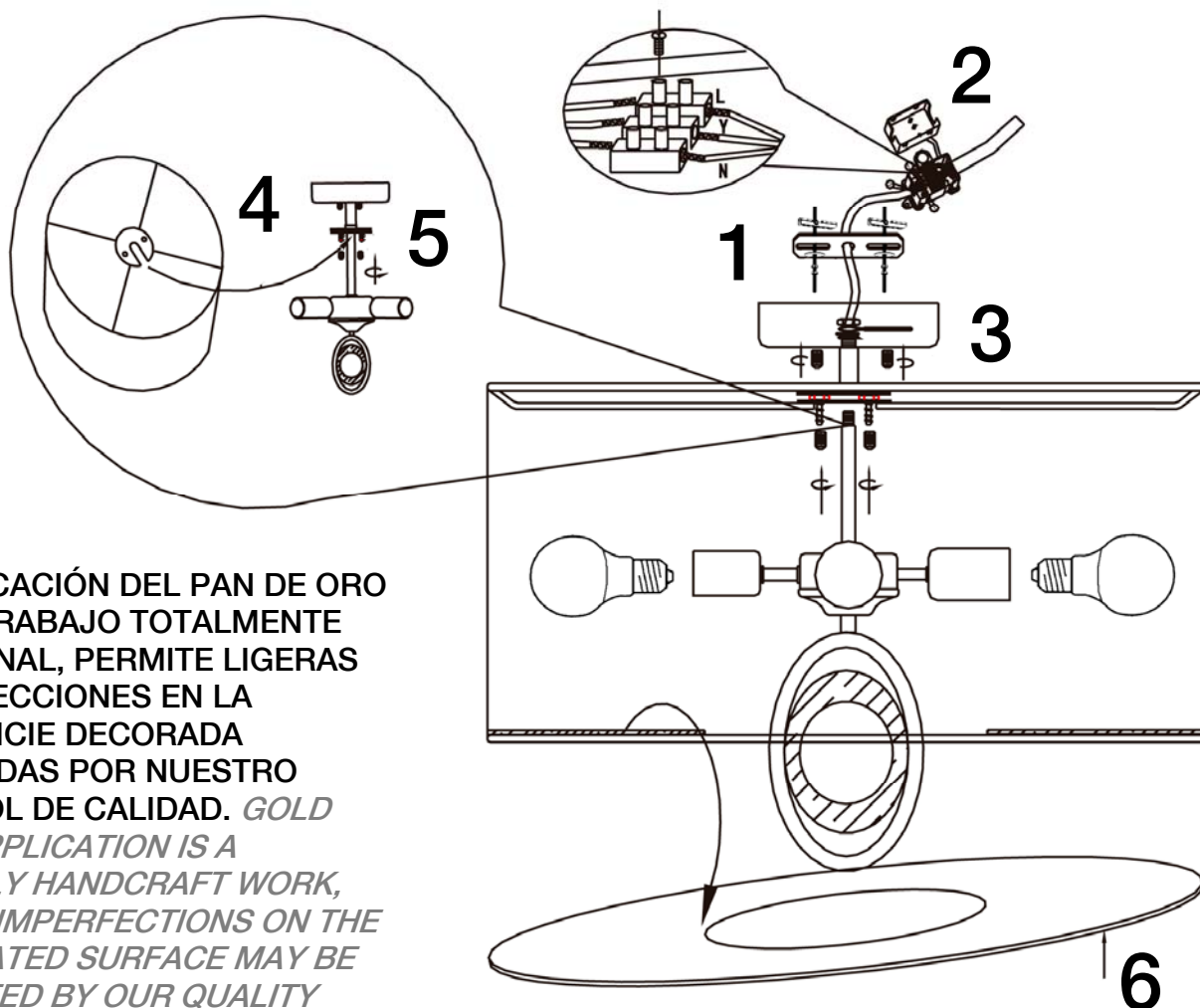
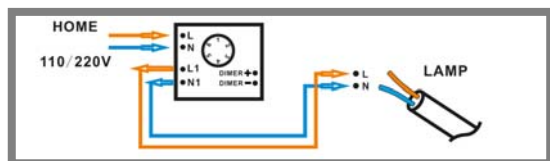


ATENCIÓN: Schuller recomienda la utilización de balancines suministrados en la instalación de este plafón.
CAUTION: Schuller recommend to use included special screws when installing this ceiling lamp.



LA APLICACIÓN DEL PAN DE ORO ES UN TRABAJO TOTALMENTE ARTESANAL, PERMITE LIGERAS IMPERFECCIONES EN LA SUPERFICIE DECORADA ACEPTADAS POR NUESTRO CONTROL DE CALIDAD. *GOLD LEAF APPLICATION IS A ENTIRELY HANDCRAFT WORK, SLIGHT IMPERFECTIONS ON THE DECORATED SURFACE MAY BE ACCEPTED BY OUR QUALITY CONTROL.*


ATENCIÓN

Este producto incluye bombillas led dimables, un receptor y un mando a distancia por radiofrecuencia. Para utilizar con regulador de pared, éste debe ser adecuado para led. El receptor instalado en el producto tiene seleccionado el canal número 1. use este mismo canal en el mando a distancia.

WARNING

This product includes dimmable led light bulbs, a receiver and radio frequency remote control. If to be used with wall control, this wall control must be suitable for led. The receiver installed in the product has channel 1 selected. Use this channel also on the remote control.